



**UNIVERSIDAD CATÓLICA
DE SANTIAGO DE GUAYAQUIL**

FACULTAD DE EDUCACIÓN TÉCNICA PARA EL DESARROLLO
CARRERA DE INGENIERÍA EN ELECTRICIDAD

TEMA:

**Propuesta de diseño de un tablero de transferencia de energía eléctrica
automatizada para equipo electrógeno con monitoreo remoto**

AUTOR:

Bohórquez Jordán, Gabriel Rolando

Trabajo de Integración Curricular previo a la obtención del título de
INGENIERO EN ELECTRICIDAD

TUTOR:

Ing. Bastidas Cabrera, Tomás Gaspar

Guayaquil, Ecuador

3 de marzo del 2022



**UNIVERSIDAD CATÓLICA
DE SANTIAGO DE GUAYAQUIL**

FACULTAD DE EDUCACIÓN TÉCNICA PARA EL DESARROLLO
CARRERA DE INGENIERÍA EN ELECTRICIDAD

CERTIFICACIÓN

Certificamos que el presente trabajo fue realizado en su totalidad por el Sr. **Bohórquez Jordán, Gabriel Rolando** como requerimiento para la obtención del título de **INGENIERO EN ELECTRICIDAD**.

TUTOR

Ing. Bastidas Cabrera, Tomás Gaspar

DIRECTOR DE CARRERA

M. Sc. Heras Sánchez, Miguel Armando

Guayaquil, a los 3 días del mes de marzo del año 2022



**UNIVERSIDAD CATÓLICA
DE SANTIAGO DE GUAYAQUIL**

FACULTAD DE EDUCACIÓN TÉCNICA PARA EL DESARROLLO
CARRERA DE INGENIERÍA EN ELECTRICIDAD

DECLARACIÓN DE RESPONSABILIDAD

Yo, **Bohórquez Jordán, Gabriel Rolando**

DECLARO QUE:

El Trabajo De Integración Curricular “**Propuesta de diseño de un tablero de transferencia de energía eléctrica automatizada para equipo electrógeno con monitoreo remoto**” previo a la obtención del Título de **Ingeniero en Electricidad**, ha sido desarrollado respetando derechos intelectuales de terceros conforme las citas que constan en el documento, cuyas fuentes se incorporan en las referencias o bibliografías. Consecuentemente este trabajo es de mi total autoría.

En virtud de esta declaración, me responsabilizo del contenido, veracidad y alcance del Trabajo de Titulación referido.

Guayaquil, a los 3 días del mes de marzo del año 2022

EL AUTOR

BOHORQUEZ JORDAN, GABRIEL ROLANDO



**UNIVERSIDAD CATÓLICA
DE SANTIAGO DE GUAYAQUIL**

FACULTAD DE EDUCACIÓN TÉCNICA PARA EL DESARROLLO
CARRERA DE INGENIERÍA EN ELECTRICIDAD

AUTORIZACIÓN

Yo, **Bohórquez Jordán, Gabriel Rolando**

Autorizó a la Universidad Católica de Santiago de Guayaquil, la publicación, en la biblioteca de la institución del Trabajo de Integración Curricular: **“Propuesta de diseño de un tablero de transferencia de energía eléctrica automatizada para equipo electrógeno con monitoreo remoto”**, cuyo contenido, ideas y criterios son de mi exclusiva responsabilidad y total autoría.

Guayaquil, a los 3 días del mes de marzo del año 2022

EL AUTOR

BOHORQUEZ JORDAN, GABRIEL ROLANDO

REPORTE DE URKUND

The screenshot shows the URKUND interface. On the left, document details are listed: 'Documento' is 'Tesis Gabriel Bohorquez.docx (D128483697)', 'Presentado' is '2022-02-21 10:29 (-05:00)', 'Presentado por' is 'nancy.barberan@cu.ucsg.edu.ec', 'Recibido' is 'nancy.barberan.ucsg@analysis.urkund.com', and 'Mensaje' is '[tes14] [Mostrar el mensaje completo](#)'. A yellow highlight indicates '4% de estas 41 páginas, se componen de texto presente en 1 fuentes.' On the right, the 'Lista de fuentes' tab is active, showing a list of sources with expand/collapse icons and checkboxes. The sources include 'Tesis Eduardo Verga version final V2 .pdf', 'https://www.fundacionendesa.org/es/educacion/endesa-educa/recursos/generador...', 'http://recursositic.educacion.es/observatorio/web/eu/component/content/article/50...', 'https://pdfcoffee.com/at600-at610-at600-at610-conmutador-automatico-de-red-a...', and 'https://www.manualslib.es/manual/9624/Lovato-Electric-At900.html'. A 'Fuentes no usadas' section is also visible. At the bottom right, there are buttons for '0 Advertencias.', 'Reiniciar', and 'Compartir'.

Reporte Urkund del trabajo de integración curricular de la Carrera de Ingeniería en **Eléctrico – Mecánica denominado: PROPUESTA DE DISEÑO DE UN TABLERO DE TRANSFERENCIA DE ENERGÍA ELÉCTRICA AUTOMATIZADA PARA EQUIPO ELECTRÓGENO CON MONITOREO REMOTO**, del estudiante **Bohórquez Jordán, Gabriel Rolando** se encuentra al 4% de coincidencias.

Atentamente,

Ing. Tomás Bastidas Cabrera

Revisor

AGRADECIMIENTO

A Dios, por haber sido uno de los pilares más importantes al momento desarrollar este proyecto.

A lo largo de mi vida he podido contar con el amor de una maravillosa Madre, con las enseñanzas, la disciplina y el cariño de un gran Padre, con el amor incondicional que me han brindado mis hijos a lo largo de este proceso y con la compañía de mis queridos abuelos. Querida familia, les agradezco de corazón por todo lo que significan para mí.

A la empresa: MAKERTECHNI, que a lo largo de este tiempo me han permitido conocer y empaparme de este mundo tecnológico de forma práctica y teórica, pero sobre todo por su comprensión y tolerancia.

Gracias a mi tutor el Ing. Tomas Bastidas y al Ing. Luis Vallejo que me dieron las respectivas guías para elaborar un proyecto lo más cercano a la esencia de la perfección. Al estimado Ing. Edwin Palacios que me brindo el asesoramiento para poder estructurar las bases de mi proyecto.

A mis amigos y profesores. Gracias

EL AUTOR

BOHORQUEZ JORDÁN, GABRIEL ROLANDO

DEDICATORIA

A mis padres: la Sra. Teodora Jordán Banchón y al Ing. Rolando Bohórquez Ronquillo, quien jamás perdió la fe en Dios y siempre le pedía fuerzas para darme y poder continuar adelante sin desmayar, se esforzaron hasta el final, por verme cumplir este logro de mi vida

Dedicado también a mis hijos, quienes fueron mi principal motor y mi mayor inspiración para llegar a cumplir esta gran meta que tuvieron a mi lado en las buenas y malas.

EL AUTOR

BOHORQUEZ JORDÁN, GABRIEL ROLANDO



**UNIVERSIDAD CATÓLICA
DE SANTIAGO DE GUAYAQUIL**

FACULTAD DE EDUCACIÓN TÉCNICA PARA EL DESARROLLO
CARRERA DE INGENIERÍA EN TELECOMUNICACIONES

TRIBUNAL DE SUSTENTACIÓN

f. _____

M. Sc. ROMERO PAZ, MANUEL DE JESÚS

DECANO

f. _____

M. Sc. PALACIOS MELÉNDEZ, EDWIN FERNANDO

COORDINADOR DEL ÁREA

f. _____

Ing. ZAMORA CEDEÑO, NESTOR ARMANDO

OPONENTE

Índice General

ÍNDICE DE FIGURAS	XIII
ÍNDICE DE TABLAS.....	XV
RESUMEN	XVI
CAPÍTULO 1: DESCRIPCIÓN GENERAL DEL TRABAJO DE TITULACIÓN	2
1.1. Introducción.....	2
1.2. Antecedentes	2
1.3. Definición del Problema.....	4
1.4. Justificación.....	4
1.5. Objetivos	4
1.5.1. Objetivo General	4
1.5.2. Objetivos Específicos.....	5
1.6. Hipótesis	5
CAPÍTULO 2: MARCO TEÓRICO	6
2.1. Principios Generales de las Máquinas Eléctricas	6
2.1.1. Elementos Básicos de las Maquinas Eléctricas	7
2.2. Máquina Síncrona o Sincrónica.....	7
2.2.1. Características en Vacío	8
2.2.2. Generadores Sincrónicos.....	9
2.2.3. Excitación del Generador Sincrónico	9
2.2.4. Eficiencia en los generadores sincrónicos	10
2.3. Grupos Electrógénos o de Emergencia	12
2.3.1. Ventajas de la Operación de Generadores en Paralelo	12
2.4. Transferencia de Energía Eléctrica	12
2.5. Sistema de transferencia eléctrica.....	13
2.5.1. Sistemas automáticos de transferencia.....	13
2.5.2. Diseño de una Transferencia Eléctrica Automática	14
2.5.3. Transferencia Entre Dos Fuentes Distinta.....	14
2.6. Arreglo de Sistemas de Transferencia de Energía Eléctrica para Grupos Electrógénos	18
2.6.1. Transferencia Entre una Fuente Normal y Una de Emergencia	18

2.6.2.	Transferencia Automática entre una Fuente Normal y Dos de Emergencia.....	19
2.7.	Funcionamiento del interruptor automático de transferencia	23
2.7.1.	Condiciones para el Funcionamiento de un Interruptor de Transferencia Automática	23
2.7.2.	Enclavamientos	24
2.7.3.	Relés de supervisión.....	25
2.8.	Características y Aplicaciones del Controlador Lógico Programable (PLC).....	25
2.9.	LOV25002 (ATL900)	26
2.9.1.	Simulación de Fallo de Línea Principal	27
2.9.2.	Prueba Automática	28
2.9.3.	Lógica PLC (PLCx)	28
2.9.4.	Capacidad de expansión.....	29
2.9.5.	Canales de Comunicación	30
2.10.	Puerto de Programación IR	31
2.10.1.	Configuración de Parámetro Mediante un Ordenador	31
2.10.2.	Configuración de Parámetro Mediante una Tablet o Smartphone con CX02.....	32
2.10.3.	Configuración de Parámetro Mediante una Tablet o Smartphone a Través de NFC.....	32
2.10.4.	Configuración de Parámetros Mediante el Panel Frontal	33
2.10.5.	Alarmas	34
2.10.6.	Propiedades de las alarmas.....	35
2.11.	Esquema de Conexiones	35
CAPÍTULO 3: PROPUESTA DE DISEÑO DE UN TABLERO DE TRANSFERENCIA DE ENERGÍA ELÉCTRICA.....		38
3.1.	Introducción de la aportación relacionado al tablero de transferencia..	38
3.2.	Diseño de diagramas eléctricos del proyecto	38
3.2.1.	Diseño del diagrama de tablero de transferencia automática ..	39
3.2.2.	Diseño del diagrama eléctrico de las señales provenientes del TTA.....	40
3.2.3.	Diseño del diagrama eléctrico de control de la transferencia automática por medio de la PLC	40

3.2.4.	Diseño del diagrama eléctrico de las señales de entrada al PLC	41
3.2.5.	Diseño del diagrama eléctrico de las señales de salida del PLC	42
3.3.	Elementos y componentes principales del tablero de transferencia automática	42
3.3.1.	Interruptor	42
3.3.2.	Interruptor de control de potencia (ICP)	43
3.3.3.	Interruptor General Automático (IGA)	43
3.3.4.	Protector contra sobretensiones (PCS)	43
3.3.5.	Interruptor Diferencial (ID)	44
3.3.6.	Relé para la parte de comandos	44
3.3.7.	Contactores	45
3.3.8.	Temporizador	45
3.3.9.	Controlador lógico programable (PLC)	45
3.3.10.	Pequeños interruptores automáticos (PIA's)	46
3.4.	Prestaciones del software de monitoreo y control remoto del grupo electrógenos y el tablero de transferencia automática	46
3.4.1.	Estructura del sistema de monitoreo y control remoto	47
3.4.2.	Características básicas del sistema de monitoreo y control remoto	47
3.4.3.	Descripción del diseño del software de monitoreo y control remoto	48
3.5.	Construcción del Tablero de control automático	49
3.5.1.	Selección del Tablero de control	50
3.5.2.	Instalación del sistema de control	50
3.5.3.	Montaje de los equipos eléctricos y electrónicos	50
3.6.	Programación del PL	51
3.7.	Análisis Económico	52
3.7.1.	Índices económicos a considerar para la evaluación	52
3.7.2.	Costos de inversión	52
3.7.3.	Relación beneficio versus costos	52
3.7.4.	Tabla de precios y costos	53
3.7.5.	Inversión en mantenimiento preventivo y correctivo	54

CAPÍTULO 4: CONCLUSIONES Y RECOMENDACIONES	55
4.1. Conclusiones.....	55
4.2. Recomendaciones.....	56
REFERENCIAS	58

Índice de Figuras

Capítulo 2:

Figura 2.1: Máquina eléctrica como generador y motor	7
Figura 2.2: Máquina de polos salientes.....	8
Figura 2.3: Detalle del rotor y del estator de un generador	10
Figura 2.4: Diagrama de un arreglo con alimentación doble	15
Figura 2.5: Diagrama de una transferencia a transición cerrada.	16
Figura 2.6: Diagrama de transferencia con dos fuentes de la compañía suministradora y una de emergencia.	17
Figura 2.7: Diagrama básico del sistema de transferencia para grupos electrógenos.	19
Figura 2.8: Diagrama de arreglo con alimentación doble.	20
Figura 2.9: Diagrama de transferencia con tres sistemas de alimentación a las cargas.....	22
Figura 2.10: Switch transferencia ATL900	27
Figura 2.11: Panel de menú para test del electrógeno.....	28
Figura 2.12: Módulo de expansión del ATL900.....	30
Figura 2.13: software de configuración y control remoto Xpress	31
Figura 2.14: App Sam1	32
Figura 2.15: Lovato Electric NFC Configurator.....	33
Figura 2.16: Configuración: Selección de Menú.....	34
Figura 2.17: Ejemplos de alarmas notificada por el panel.	34
Figura 2.18: Esquema de conexiones de línea de alimentación + interruptores.	36
Figura 2.19: Conexión de línea de alimentación + interruptores + disyuntores.	36
Figura 2.20: Diagrama de interfaz RS-485.....	37

Capítulo 3:

Figura 3.1: Esquema ilustrado del enlace de los equipos de control, supervisión y el electrógeno.	38
Figura 3.2: Diagrama de tablero de transferencia automática.	39

Figura 3.3: Señales eléctricas obtenidas del tablero de transferencia automática.	40
Figura 3.4: Diagrama eléctrico de control de la transferencia automática por medio de la PLC.	41
Figura 3.5: Conexiones de entradas digitales y analógicas al PLC	41
Figura 3.6: Conexiones de salidas digitales y analógicas al PLC	42
Figura 3.7: Interruptor diferencial.	42
Figura 3.8: Interruptor de control de potencia.	43
Figura 3.9: Interruptor General Automático (IGA).....	43
Figura 3.10: Protectores contra sobretensiones (PCS).	44
Figura 3.11: Interruptor Diferencial (ID).....	44
Figura 3.12: Señales eléctricas obtenidas del tablero de transferencia automática.	44
Figura 3.13: Contactores.	45
Figura 3.14: Temporizadores.	45
Figura 3.15: Controlador lógico programable.	46
Figura 3.16: Pequeños interruptores automáticos (PIA's).	46
Figura 3.17: Nivel de supervisión.	47
Figura 3.18: Características básicas del sistema de monitoreo y control remoto	48
Figura 3.19: Descripción del diseño del software de monitoreo y control remoto	49

Índice de Tablas

Tabla 2.1: Tablas de precios y costos.....	54
--	----

Resumen

El presente trabajo: “Propuesta de diseño de un tablero de transferencia de energía eléctrica automatizada para equipo electrógeno con monitoreo remoto”, utiliza las aplicaciones compatibles con los sistemas operativos de teléfonos móviles como IOS y Android, el software para pc LOVATO – Sinergy que permite monitorear generadores eléctricos y tableros de transferencia de forma remota y en tiempo real desde cualquier parte. El motivo principal del desarrollo de este proyecto es optimizar el tiempo trabajo del operador o técnico en obtención de datos antes, durante y después de un corte de energía eléctrica, sean estos provocados por personal interno o externo por diferentes fallas que presente CNEL E.P. La acción de visualizar el estado de las señales eléctricas de la empresa desde un sitio remoto es realizada con el propósito de reducir el tiempo de análisis y posible viaje hasta el cuarto de generadores y de transferencia. Para que el diseño sea factible se investigó acerca de los diferentes componentes que conformaran para su comunicación remota, sistemas de tableros de transferencia de energía eléctrica automática y los diferentes sensores en generadores eléctricos. En la adquisición y procesamiento de señales eléctricas analógicas y digitales se empleó el equipo ATL900 de la compañía Lovato y para la visualización digital de estas señales en el computador y/o el software de Lovato – Sinergy y para los Smartphone se utilizó el software Lovato Electric SAM1.

Palabras claves: Tablero, Transferencia, Automática, Energía Secundaria, Monitoreo, Remoto

Capítulo 1: Descripción General del Trabajo de Titulación

1.1. Introducción

En la actualidad es posible encontrar equipos electrógenos instalados de diferentes marcas y capacidades para la generación de energía, estos pueden ser utilizados en diferentes campos, entre ellos: industrial, doméstico, entidades educativas, bancos, negocios, etc. Su aplicación puede realizarse, por ejemplo, en el data center de un centro informático universitario, en hospitales, centros financieros y oficinas administrativas, entre otros, pues son parte fundamental de los negocios, quienes suelen contar con equipos electrógenos con diferentes capacidades de generación de energía.

Tienden a presentar la desventaja de que no reportan el momento de la activación o encendido del equipo, tampoco apagado ni las diferentes lecturas eléctricas como voltajes, amperajes, frecuencia, variación de voltajes o restablecimiento del suministro eléctrico en su tablero de transferencia automática, es por esa razón que se plantea el diseño de un sistema de tablero de transferencia de energía eléctrica automatizada para equipos de esta índole, que incluya un monitoreo remoto para la verificación de su buen funcionamiento.

Dado que varios establecimientos prestan servicios las 24 horas del día, los siete días de la semana, estos pueden experimentar una falta de suministro eléctrico, lo que podría incluso representar pérdidas humanas, económicas y educativas (en el caso de los estudiantes) y laborables (en las funciones de los empleados de las empresas); en este sentido, la electricidad es clave para la realización de múltiples actividades con normalidad. Es aquí de donde nace la idea de implementar el tablero de transferencias automatizado, mitigando el riesgo de pérdidas de equipos y facilitando la operatividad de las empresas e instituciones (Lambayeque,2015).

1.2. Antecedentes

En los últimos años, se ha presentado un aumento de interés en las cuestiones de autosuficiencia y confiabilidad en los sistemas de suministro de

energía eléctrica de emergencia, así como en el sistema de alimentación de energía, ambos en sus diversos campos de aplicación; por lo que el diseño de un tablero de transferencia automatizado abre la posibilidad de monitorear de forma remota y en tiempo real las diferentes lecturas de los parámetros de funcionamiento de estos sistemas; de esta manera se puede acceder a información sobre conexiones inadvertidas, cortes o retornos desde de las fuentes de alimentación normal o de emergencia, sin la necesidad de realizar una manipulación externa en el tablero ni requerir la presencia de un personal técnico en los equipos electrógenos.

Algunos administradores de negocios e industrias, con la finalidad de contar con mayor confiabilidad, evitar interrupciones y tener una fuente alterna para realizar mantenimientos a los transformadores eléctricos, así como las líneas de media tensión sin afectar a las actividades, han invertido cantidades de dinero elevadas en este tema, y sin embargo no consideran poner atención suficiente a un tablero de transferencia automatizada que permita un monitoreo de forma remota; el no contar con un sistema adecuado como lo es el propuesto, se afecta considerablemente al estudio de las cargas. Por ejemplo, cuando en los hogares o negocios se produce una interrupción del suministro eléctrico, los usuarios se molestan o tienen pérdidas de producción en lo laboral, así como en las diligencias cotidianas del hogar.

En tal sentido, en las entidades donde es de vital importancia el suministro eléctrico para el funcionamiento de maquinarias y equipos, una interrupción del suministro eléctrico afecta directamente a la producción y consecuentemente a la economía de la empresa, por esto es imprescindible que cuenten con dos alimentadores de energía eléctrica, uno correspondiente a la compañía suministradora CNEL E.P y otra fuente emergente compuesta por grupos electrógenos.

Es así como el presente trabajo de integración curricular asimila estas necesidades de orden industrial y plantea subsanar aquellas preocupaciones relacionadas con el funcionamiento eléctrico mediante la implementación del diseño de un tablero de transferencia de energía eléctrica automatizada para

equipos electrógenos, mismo que cuenta con monitoreo remoto; cuya característica principal es que la transferencia del equipo electrógeno se conecta a una barra común de generadores, y esta, a su vez, se conecta a un interruptor de transferencia principal que cumple con suministrar la energía a las instalaciones industriales, ya sea desde la barra de generadores sincronizados o bien desde el suministro comercial de energía de la CNEL E.P.

1.3. Definición del Problema

Para la investigación se plantea la siguiente interrogante: La propuesta de diseño de un tablero de transferencia de energía eléctrica automatizada para el uso de un equipo electrógeno con monitoreo remoto ¿permitirá tener una mayor información y datos en tiempo real de las diferentes lecturas, durante y después de una emergencia que se presente en el suministro eléctrico, y a su vez podrá mantener al usuario o técnico encargado informado ante cualquier novedad presentada?

1.4. Justificación

En los diferentes giros de negocio como industrias, hospitales, centros educativos y otros, no se puede permitir que haya cortes o fallas del suministro eléctrico de manera inesperada, esto puede traer graves consecuencias a cualquier empresa; por ejemplo, en un data center se administran servidores que contienen toda la información del negocio, sea financiera, administrativa, de clientes y de empleados; por lo que al verse interrumpido este servicio la empresa no podrá brindar su servicio o vender su producto, ya que es indispensable que se active un equipo electrógeno en un lapso de tiempo determinado. Es crucial que el administrador o el equipo técnico este informado sobre el tiempo de activación, duración y restablecimiento de energía del grupo electrógeno de una manera remota o por sistema de alarma.

1.5. Objetivos

1.5.1. Objetivo General

El presente estudio, plantea diseñar un tablero de transferencia de energía eléctrica automatizada para un equipo electrógeno con monitoreo

remoto, con la finalidad de mantener informado al usuario sobre las novedades que se presenten.

1.5.2. Objetivos Específicos

- ✓ Realizar un estudio para determinar los diferentes componentes que activarán o desactivarán al grupo electrógeno, incluyendo el costo de elaboración.
- ✓ Crear una propuesta para los circuitos de potencia, control y conexión remota que se implementarán en la transferencia automática.
- ✓ Adquirir información relacionada con el diseño del sistema para la adquisición de datos y el monitoreo de parámetros eléctricos.
- ✓ Monitorear en cualquier momento la transferencia de generadores desde las aplicaciones o software Lovato.

1.6. Hipótesis

El diseño de un tablero de transferencia de energía eléctrica automatizada para equipos electrógenos de monitoreo remoto permitirá conectar automáticamente al electrógeno de emergencia a una barra de cobre común, lo cual es posible desde un punto de vista técnico, además de que su implementación es económica. La operación de este tipo de equipo reduce y previene significativamente las fallas o cortes del servicio eléctrico, por ende, mejorará la operación de los equipos y será posible supervisarlos de forma remota sin requerir la presencia de un técnico; además, ante los diferentes escenarios que se pueden presentar durante un corte o restablecimiento del suministro eléctrico habrá una toma de lectura de voltaje y amperajes. Esto puede ser de gran utilidad sobre todo en negocios donde el suministro de energía eléctrica es crítico para su operación y permitirá reducir las pérdidas de producción provocadas por cortes prolongados.

Capítulo 2: Marco Teórico

2.1. Principios Generales de las Máquinas Eléctricas

Una máquina eléctrica es el resultado de la aplicación inteligente de principios del electromagnetismo y de la ley de inducción de Faraday, esta se caracteriza por el enclavamiento de circuitos eléctricos y magnéticos; cabe indicar que, a lo largo de la historia, estos han tenido un papel protagónico y determinante en el desarrollo de todas las ramas de la ingeniería eléctrica, debido a su aplicación en los campos de producción, transmisión, distribución y aprovechamiento de la energía. Dichas máquinas convierten la energía de una forma a otra y al menos una de estas es la electricidad.

Considerando esta visión energética, existen tres elementos:

- **Generador:** Este componente convierte la energía mecánica en energía eléctrica, dicha acción es desarrollada por el movimiento de una bobina en un campo magnético, que da como resultado una f.e.m.; que cuando se aplica a un circuito externo genera una corriente que interactúa con el campo y desarrolla una fuerza mecánica que se oponen al movimiento. Por tanto, el generador necesita entradas de energía mecánica para producir la energía eléctrica correspondiente.
- **Motor:** Es el que transforma la energía eléctrica en mecánica, esta acción se desarrolla aplicando una corriente en la máquina a través de una fuente externa que interactúa con el campo, produciendo un movimiento de esta; aparece entonces una f.e.m. inducida que se opone a la corriente y por lo tanto se denomina fuerza electromotriz inversa o contra. Por lo tanto, el motor necesita una entrada de energía eléctrica para producir la energía mecánica correspondiente.
- **Transformador:** Este elemento convierte la energía eléctrica de entrada, que tiene determinada magnitud de tensión y corriente, en energía eléctrica de salida con diferentes magnitudes (Mora, 2018).

2.1.1. Elementos Básicos de las Maquinas Eléctricas

En general, se puede decir que una máquina rotativa consta de dos partes: una fija, llamada estator y es de forma cilíndrica, como es el caso de las máquinas de alta velocidad donde el cilindro es largo en relación con su diámetro, mientras que para las máquinas de baja velocidad es relativamente corto.

En el compartimento del estator se encuentra el rotor, que, como su nombre indica, es la parte giratoria de la máquina. El rotor está montado sobre un eje que reposa sobre dos rodamientos o cojinetes; estos pueden estar montados en sendos pedestales que se apoyan en la bancada y forman parte de las culatas o tapas que sujetan a la carcasa del estator. El espacio que separa el estator del rotor es fundamental para que pueda girar la máquina, se denomina entrehierro, siendo el campo magnético existente el que constituye el medio de acoplamiento entre los sistemas mecánico y eléctrico (Mora, 2018). Esto se aprecia en la Figura 2.1.

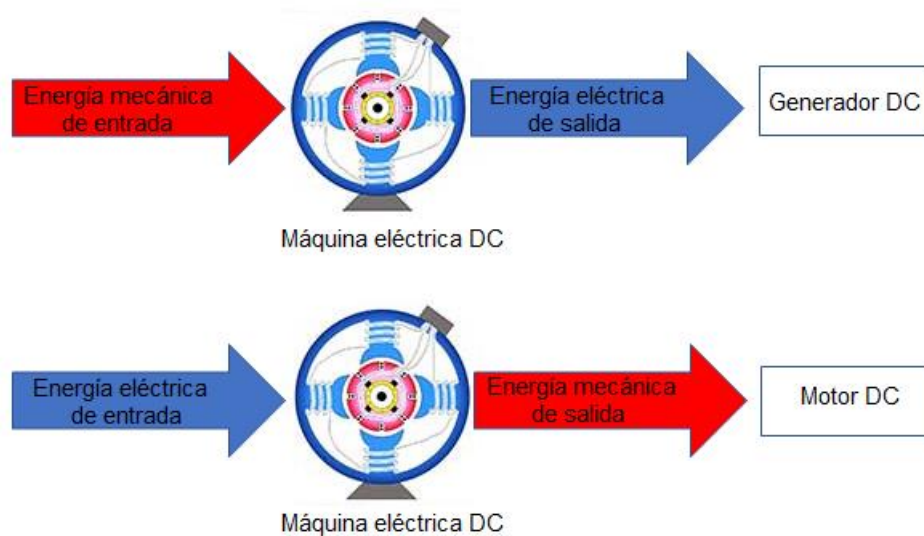


Figura 2.1: Máquina eléctrica como generador y motor
Fuente: (Tajne, 2021)

2.2. Máquina Síncrona o Sincrónica

La máquina síncrona es una máquina rotativa de corriente alterna la cual es flexible y puede funcionar tanto como motor o como un generador, debido a la estructura del sistema de excitación; estas se clasifican como máquinas de polos salientes o máquinas de rotor cilíndrico.

La utilización de uno u otro depende básicamente de la velocidad a la que funcione, por lo general, las máquinas con número bajo de polos se caracterizan por ser de alta velocidad y son de rotor cilíndrico; mientras que cuando ocurre lo contrario, es decir máquinas con número elevado de polos, estas son de baja velocidad. Por ejemplo, las máquinas de polos salientes, pudiendo operar con uno de los dos tipos de rotores: rotores cilíndrico y rotores de polos salientes, cabe indicar que el rotor cilíndrico es usado principalmente como generador, mientras que la mayor parte de los motores síncronos son de tipo polos salientes.

En el principio de una máquina rotatoria, hay una parte llamada estator y una parte móvil llamada rotor, que forman el circuito magnético de la máquina. El estator se encuentra ubicado en la armadura y se puede obtener corriente alterna (AC) trifásica (3 ϕ) balanceada sinusoidal. El campo, que es el flujo magnético de la máquina síncrona, es producido por corriente continua (DC) para la excitación; éste está ubicado en el rotor. La figura 2.2 muestra la máquina síncrona tipo trifásica de un par de polos salientes, en conjunto con los devanados de campo y armadura.

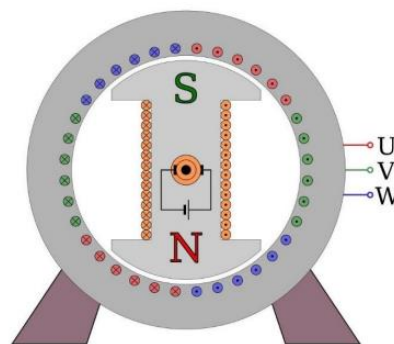


Figura 2.2: Máquina de polos salientes
Fuente: (Rodríguez Pozueta, 2017)

2.2.1. Características en Vacío

El estator, al igual que el rotor, están conectados a la red, dado que el rotor está conectado a una fuente de alimentación y solo hay una velocidad a la que existe un par de motor uniforme, es decir, se aplica lo establecido en la Ecuación 1:

$$n = \frac{60f}{p} \quad (1)$$

Donde: n es la velocidad síncrona, f es la frecuencia y p es el número de par de polos.

2.2.2. Generadores Síncrónicos

Un generador o electrógeno es una máquina eléctrica giratoria que convierte la energía mecánica en eléctrica, esto se consigue por la interacción de dos elementos principales que lo componen: la parte móvil o rotor, y la parte estática que se conoce como estator. Cuando el generador eléctrico está en funcionamiento, una de las dos partes genera un flujo magnético (que actúa como un inductor) para que la otra se convierta en electricidad (que actúa como inducido). Es importante destacar que los generadores eléctricos varían según el tipo de corriente que producen.

Por lo tanto, los generadores síncronos se utilizan para alimentar redes de usuarios pequeños, en su mayoría funcionan aislados de la red principal, aunque pueden estar interconectados. Es así como se debe tener en claro el proceso de la sincronización de un generador síncrónicos con la red. Por su parte, el generador síncrono se pone en marcha en vacío y se ajusta por medio de un potenciómetro que regula la velocidad del motor DC, el cual proporciona potencia mecánica. Estos generadores tienen la desventaja de que necesitan un circuito adicional para suministrar la excitación necesaria para arrancar, estos representan mayor cantidad y complejidad del equipo.

2.2.3. Excitación del Generador Síncronico

Un generador síncrono se excita al inducir el flujo de una corriente continua en el circuito de campo, por lo general la potencia utilizada para la excitación de un generador representa entre el 0,5% al 1% de su potencia útil. Se pueden citar tres tipos principales de excitadores para el caso de los generadores síncrónicos: rotativas de corriente continua, de corriente alterna sin escobillas, y estáticas. Actualmente se utilizan las estáticas con mayor frecuencia, aunque todavía se pueden encontrar rotativas.

2.2.4. Eficiencia en los generadores sincrónicos

Dado que, la mayoría de los fabricantes no brindan información sobre el desempeño de los generadores en sus folletos o manuales, se decidió estudiar el tema de forma teórica, buscando información en libros sobre la eficiencia promedio de los generadores por su potencia y tipo (sincrónico o de inducción). La eficiencia del generador o electrógeno se define como la relación entre la potencia de salida entre la potencia entrada. La figura 2.3 presenta el detalle de rotor y de estator.

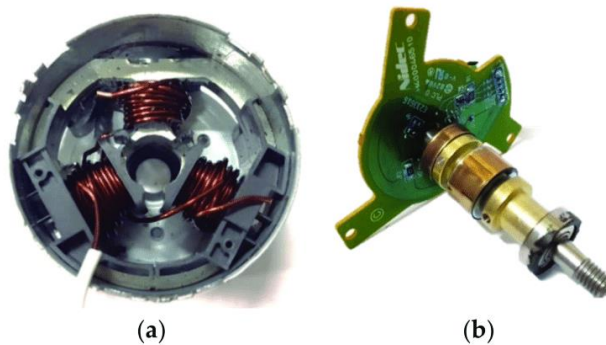


Figura 2.3: Detalle del (a) estator y (b) rotor de un generador
Fuente: (Liu et al., 2020)

Existen 5 causas principales de pérdidas, relacionadas con el generador eléctrico:

- Pérdidas mecánicas: Causadas por la fricción y resistencia entre las piezas aerodinámicas; estas son constantes e independientes de la carga y se ven afectadas por aspectos como el tamaño y la forma del rotor, que también se pueden reducir mediante un buen diseño de los extractores de ventilación interna.
- Móviles y por la ventilación o refrigeración interior de los devanados.
- Pérdidas en el núcleo, las cuales están relacionadas con la energía necesaria para magnetizar el núcleo del rotor y del estator.
- Las pérdidas eléctricas o pérdidas en el cobre: se producen en el circuito eléctrico y en sus conexiones, se deben al efecto Joule que es la pérdida de resistencia DC en el mismo.
- Las pérdidas magnéticas o pérdidas de hierro: estas dependen de variaciones que se produzcan en el campo magnético y de la frecuencia.

Así mismo, las pérdidas en el inducido se calculan a partir de la resistencia DC en los devanados del estator, y las pérdidas misceláneas abarcan todas aquellas que no están contempladas anteriormente, como las causadas por campos armónicos. Los valores de rendimiento para los generadores sincrónicos varían entre el 70% y el 90%; por lo que las máquinas sincrónicas suelen tener una alta eficiencia nominal. Sin embargo, en tamaños pequeños, entre 5 y 100kW, utilizados como generadores por motores de combustión interna, la eficiencia se ubica entre el 70 y 80% dependiendo de su velocidad, pues a mayor potencia, de hasta 1MW puede alcanzar un rendimiento poco mayor del 80 al 85 %, e incluso pueden llegar hasta 90 % pero todo dependerá de la velocidad.

Es importante mencionar que la velocidad de giro de rotación de una máquina sincrónica está relacionada con el número de polos de esta, y que a menor velocidad se requieren más polos para una frecuencia dada, se necesita más cobre y por lo tanto, eso reduce un poco la eficiencia que está directamente relacionada con el costo del generador; cuando mayor es la eficiencia, mayor será el precio, esto se debe tener en cuenta a la hora de iniciar un proyecto.

El cociente entre la potencia de salida (llamada potencia útil) y la potencia ingresada (llamada potencia total o absorbida) es la eficiencia. Esta es expresada en tanto por ciento (%). A continuación, en la Ecuación 2 se detalla la eficiencia de una máquina eléctrica.

$$\eta = \frac{P_u}{P_t} * 100 \quad (2)$$

Donde:

P_u : Potencia útil, en KW.

P_t : Potencia total, en KW.

η : Eficiencia

Por lo cual, la eficiencia de una máquina eléctrica determina su utilidad a partir de la energía total que consume.

2.3. Grupos Electr6genos o de Emergencia

Los electr6genos o generadores el6ctricos de emergencia se utilizan como fuentes de energa el6ctrica alternativa en centros de comerciales, hospitales, instituciones gubernamentales, educativas y otros; estos entran en funcionamiento cuando se presenta una interrupci6n en el suministro de energa por parte de la empresa proveedora, que en este caso la Cnel. E.P estos sistemas auxiliares tiene la capacidad de compensar el d6ficit de energa el6ctrica proveniente de la red, repartiendo entre las cargas que tienen mayor prioridad.

2.3.1. Ventajas de la Operaci6n de Generadores en Paralelo

Existen una subdivisi6n de los sistemas de generaci6n, derivada desde lo econ6mico y lo estrat6gico. En tal virtud, las principales ventajas de los sistemas paralelos son:

- M6ltiples generadores pueden proporcionar m6s cargas que un solo generador.
- Contar con varios generadores aumenta la confiabilidad del sistema el6ctrico porque la falla de uno de ellos no resulta en una p6rdida total de cargas.
- Con m6ltiples generadores operando en paralelo, uno o m6s generadores pueden ser removidos para reparaci6n o mantenimientos, dependiendo de la magnitud del problema.
- Se pueden comprobar o eliminar gradualmente varios generadores que operan en paralelo en funci6n de las fluctuaciones de la demanda.
- Si solo se usa un generador y no est6 funcionando a plena carga, ser6 relativamente ineficiente. Sin embargo, al utilizar una pequea cantidad de m6quinas, es posible ejecutar solo una pequea parte de ellas. Los dispositivos activos lo hacen casi a plena carga y, por lo tanto, son m6s eficientes.

2.4. Transferencia de Energ6 El6ctrica

Cuando se abordan los temas de sistemas autoalimentados, de emergencia o de alimentaci6n de energa el6ctrica, se consideran dos o m6s fuentes de suministros y dispositivos que tienen la posibilidad de elegir una u

otra fuente. Sus aplicaciones requieren equipos especiales como interruptor de transferencia, interruptor de potencia e interruptores de potencia electrónico.

Los sistemas de transferencia brindan mayor confiabilidad en los sistemas de alimentación respecto a energía eléctrica, debido a que la falla de cualquiera de ellos no causa la pérdida total de potencia en la carga. Asimismo, permiten retirar una o más fuentes de energía para realizar un mantenimiento preventivo sin afectar la carga.

En tal virtud, la carga electrónica que tienen las líneas de producción es de gran importancia, por ejemplo, los controladores lógicos programables llamados también PLC, computadoras personales y variador de frecuencia, pues este tipo de cargas exige que no pasen de un periodo de interrupción de 20 minutos, debido que con una interrupción mayor a este tiempo, pueden presentarse fallas como la pérdida de información de las computadoras, o que se desprogramen los diferentes controladores de las máquinas y afecten las líneas de producción o trabajo.

2.5. Sistema de transferencia eléctrica

2.5.1. Sistemas automáticos de transferencia

El sistema de transferencia automática de energía eléctrica es la unión de varios elementos, lo cual permite que la carga se alimente entre dos o más fuentes diferentes. Ante esto, el primer paso del proceso de transferencia es evaluar la fuente y las condiciones del equipo; durante el primer milisegundo después de la interferencia, el controlador analiza la fuente emergente para asegurarse de que esté en mejores condiciones que la fuente preferida. Al mismo tiempo, se comprueban las condiciones de los interruptores de transferencia para confirmar que estén listos para funcionar. El segundo paso es transferir la carga útil de la fuente 1 a la fuente 2 y seguir monitoreando el estado entre ambas. Después de un tiempo regresará a la fuente 1 y se reiniciará al primer paso.

Los equipos de transferencia, incluidos los interruptores, deben ser de automáticos y manuales, además estar identificados y aprobados para su uso

en caso de que se presente una emergencia. El equipo se tiene que diseñar de tal forma en que se evite cualquier conexión accidental entre las fuentes de alimentación normal y de emergencias al realizar alguna manipulación en el tablero de transferencia. En la mayoría de los casos, la fuente de energía común es la que proporcionada la empresa de servicios públicos y el generador proporciona la de respaldo.

La transferencia de energía eléctrica escanea o monitorea constantemente la fuente de alimentación eléctrica normal y avisa cuando se presente una falla o caída de tensión; siendo que el aumento de la tensión o una disminución de la frecuencia de forma repentina determinará la transferencia de la carga en la fuente de potencial segura. La carga se transfiere automáticamente tan pronto como el generador alcanza los valores nominales de voltaje y frecuencia, y cuando la corriente vuelve a la normalidad; la carga se transfiere de la fuente de emergencia con el grupo electrógeno, el cual deja de funcionar.

2.5.2. Diseño de una Transferencia Eléctrica Automática

Para diseñar una transferencia automática se deben tener en cuenta los siguientes factores:

- Los parámetros del equipo van a interactuar con el tablero de transferencia automática.
- Tensión nominal de operación, frecuencia, tipo de alimentación (trifásica o monofásica), corriente máx.
- Si todas las cargas instaladas serán tomadas por generadores de respaldo o las cargas serán parte.
- Si la carga es parcial, se debe diseñar un tablero privilegiado y obtenga un generador o equipo electrógeno con esta capacidad.
- También es de importancia el saber con qué presupuesto económico se cuenta.

2.5.3. Transferencia Entre Dos Fuentes Distinta

Si se dispone de más de dos fuentes de alimentación de energía eléctrica se pueden configurar de tal manera que una sea la preferente y que

la otra esté en espera de ser utilizada. En este caso, hay que considerar las dos fuentes de diferente origen, el dispositivo de transferencia de energía debe estar disponible en el punto de uso.

En la figura 2.4 se muestra el diagrama unifilar básico del sistema de transferencia de energía eléctrica entre dos fuentes. La fuente 1 es la de alimentación eléctrica prioritaria y la 2 es la de alimentación eléctrica de emergencia, ambos interruptores están normalmente cerrados. La carga debe soportar aproximadamente de 3 a 5 ciclos de interrupción mientras el dispositivo automático de transferencia está funcionando.

Si las dos fuentes de energía pueden conectarse momentáneamente entre sí, el dispositivo de transferencia de energía debe estar equipado con los controles necesarios para que realice la transferencia de alimentación directa cerrada. Cabe indicar que, para una transición cerrada, es esencial que las fuentes estén sincronizadas con el mismo ángulo de fase, el mismo orden, voltaje y frecuencia. Si esto no se toma en cuenta, se puede generar un cortocircuito grave que dañe al sistema.

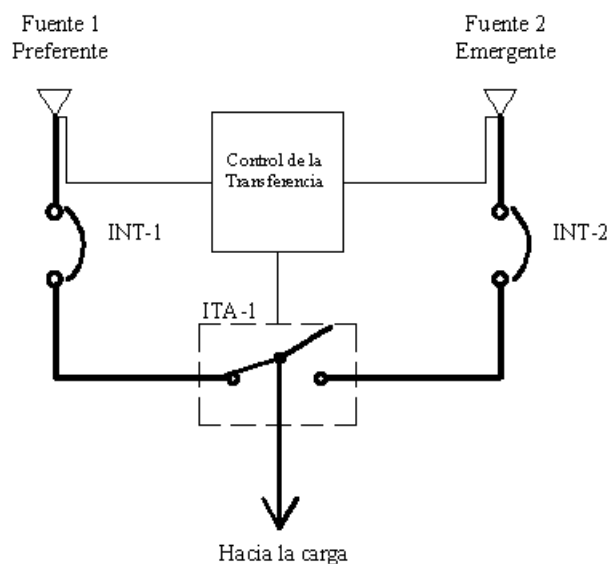


Figura 2.4: Diagrama de un arreglo con alimentación doble
Fuente: (Boyzo Ruiz et al., 2018)

- INT-1 Interruptor de fuente preferente
- INT-2 Interruptor de fuente emergente
- ITA-1 Interruptor automático de transferencia.

Es importante mencionar que los sistemas de transferencia pueden trabajar en transición cerrada y abierta, sus características son las siguientes: transición cerrada es cuando el interruptor en la fuente #1 está cerrado (estado 1) y el interruptor en la fuente #2 pasa de abierto a cerrado (estado 2) para posteriormente abrir el interruptor de la fuente #1 (estado 3). En este instante la carga es alimentada por la fuente #2, tal como se muestra en la figura 2.5.

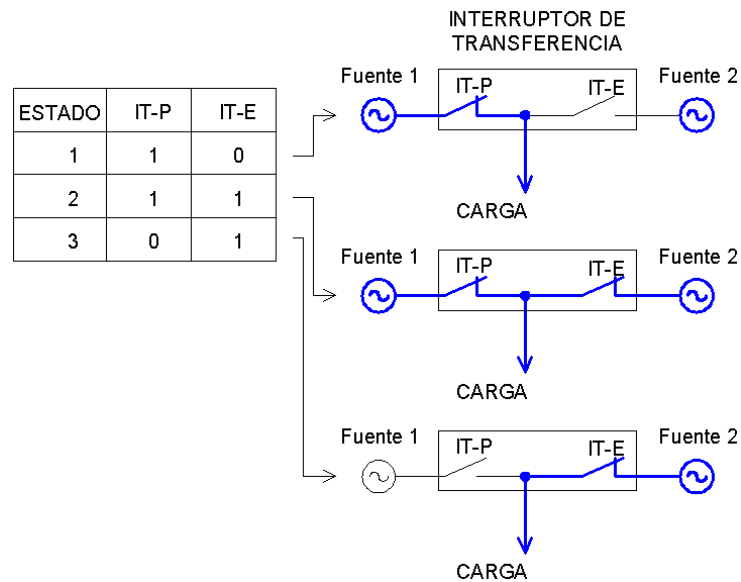


Figura 2.5: Diagrama de una transferencia a transición cerrada.
Fuente: (Boyzo Ruiz et al., 2009)

Además, existen diferentes variantes para estos arreglos, mismos que dependen del grado de confiabilidad deseado para el sistema eléctrico del edificio industrial y de la inversión. Otra opción muy común es utilizar dos fuentes de suministro de la compañía eléctrica, pero uno como fuente de emergencia; este arreglo es aplicable para la autosuficiencia o cuando ambas presentan problemas.

Sin embargo, la fuente de emergencia en esta condición no puede asumir toda la carga del sistema, ante esto, la solución es instalar interruptores de transferencia en el circuito eléctrico para transferir solo las cargas más críticas (cargas #1 y cargas #2) como se ilustra en la Figura 2.6. El arreglo muestra que el circuito de las cargas críticas (cargas #1) está conectado directamente a la fuente privilegiada y a la emergente, esto le da una confiabilidad alta y asegura la continuidad del suministro de los circuitos de carga #1 y #2.

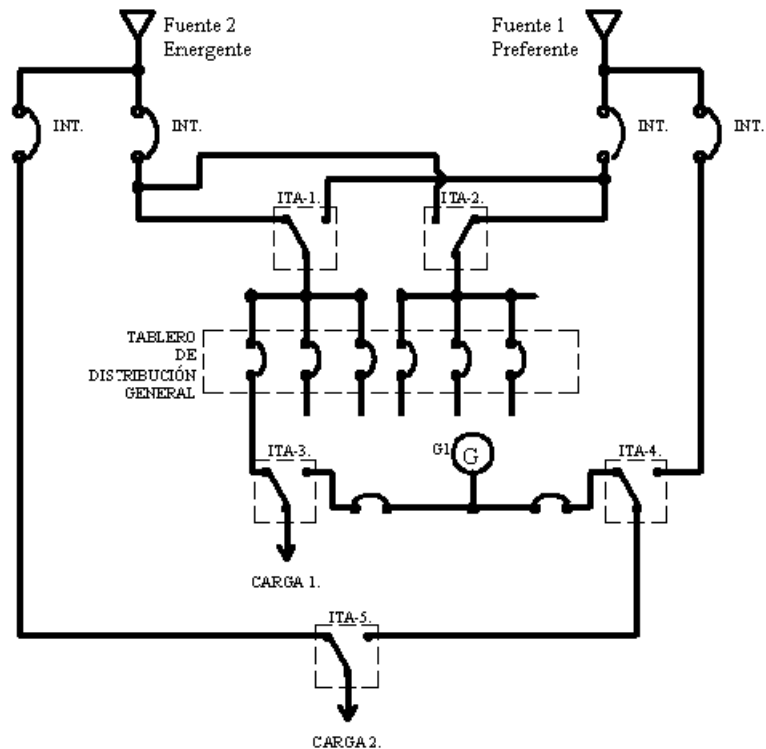


Figura 2.6: Diagrama de transferencia con dos fuentes de la compañía suministradora y una de emergencia.
Fuente: (Boyzo Ruiz et al., 2009)

ITA Interruptor transferencia automática.

G1 Fuente emergencia compuesta por un grupo motor –generador.

Por otra parte, también se muestran los interruptores de transferencia conectados a los circuitos que suministran energía a las cargas más críticas del sistema; el controlador está diseñado para que la transferencia se produzca desde la fuente prioritaria a la emergente cuando la fuente normal tenga una interrupción.

Es importante indicar que la re-transferencia implica volver de una fuente emergente a una principal; el control permite que el grupo electrógeno se ponga en marcha cuando fallan ambas fuentes o hay un problema durante el mantenimiento de los tableros de distribución eléctrica principales, por lo que la secuencia de mantenimiento consiste en el uso de los interruptores de puente ubicados en las líneas de servicio de acometidas localizadas en los alimentadores principales y emergentes, así como junto a los interruptores de transferencia #5, #3 y #4.

Si ocurre una falla de energía principal durante la realización de las operaciones de mantenimiento, en el sistema de control se transfiere la energía a los circuitos de carga críticos de la fuente de emergencia; pero, si ocurre una falla en ambas fuentes, estas se interrumpen y el sistema de control envía una señal para arrancar el grupo electrógeno.

2.6. Arreglo de Sistemas de Transferencia de Energía Eléctrica para Grupos Electrónicos

El tablero de transferencia se utiliza para sistemas de emergencia, cuya fuente sea electrógena, esta provisto de los medios necesarios para arrancar el automático del motor en caso de que no se pueda proporcionar el servicio eléctrico normal para el sistema de transferencia y operación automática de todo el conjunto de circuitos eléctricos requeridos. Se proveerá un equipo con el ajuste de tiempo mínimo de 15 minutos, esto para evitar la Re-transferencia en caso de un restablecimiento de la fuente normal espontanea.

2.6.1. Transferencia Entre una Fuente Normal y Una de Emergencia

Cuando se cuenta con un circuito de transferencia simple (véase la figura 2.7) la transferencia requiere un control sencillo; en tal sentido, se puede programar al sistema para que el control de transferencia arranque el motor a través del autoabastecimiento solamente en hora pico o cuando se tenga una falla en el suministro eléctrico normal. De acuerdo con el horario pico el generador se arranca con una anticipación de 10 minutos aproximadamente, el interruptor de transferencia se cierra (ITA-1) y la fuente de energía de emergencia queda conectada de forma paralela con la fuente normal.

Una vez terminado el horario pico del generador es desconectado y el circuito eléctrico regresa a las condiciones normales del sistema de transferencia, mediante un contactor conectado a las cargas eléctricas generales, este se abre cuando la fuente de emergencia no soporta la carga.

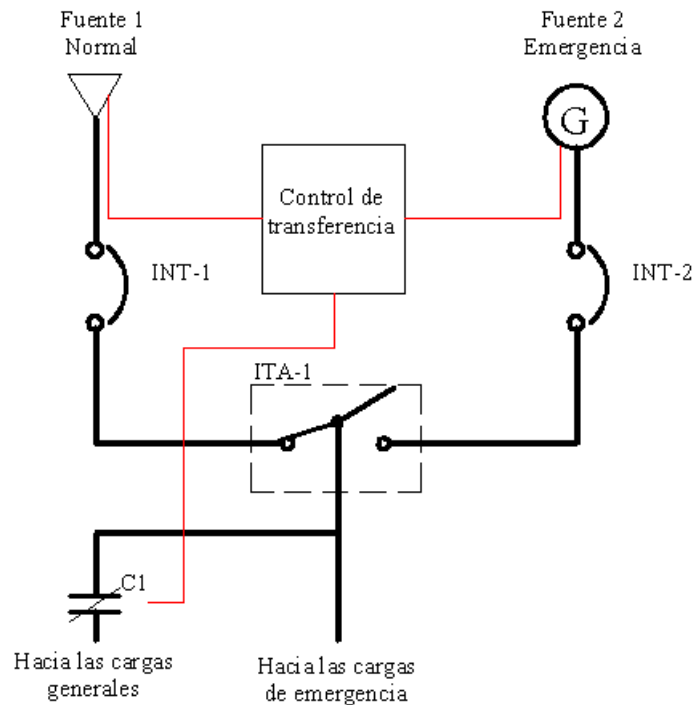


Figura 2.7: Diagrama básico del sistema de transferencia para grupos electrógenos.
Fuente: (Boyzo Ruiz et al., 2009)

- INT-1 Interruptor fuente preferente.
- INT-2 Interruptor fuente emergente.
- ITA-1 Interruptor transferencia.
- C1 Contactor normalmente cerrado.

2.6.2. Transferencia Automática entre una Fuente Normal y Dos de Emergencia

En caso de que existan varios grupos electrógenos, el equipo de transferencia cuenta con controles suficientes para el arranque de los generadores y su sincronización. Asimismo, se debe considerar que las fuentes de emergencia comienzan a operar de manera alternada. La ventaja de tener un arreglo de este tipo es que puedan combinarse unidades dependiendo del crecimiento de la carga eléctrica. En la figura 2.8 se muestra el diseño típico de un sistema de transmisión que consta de dos fuentes de emergencia y una proporcionada por la empresa de servicios públicos.

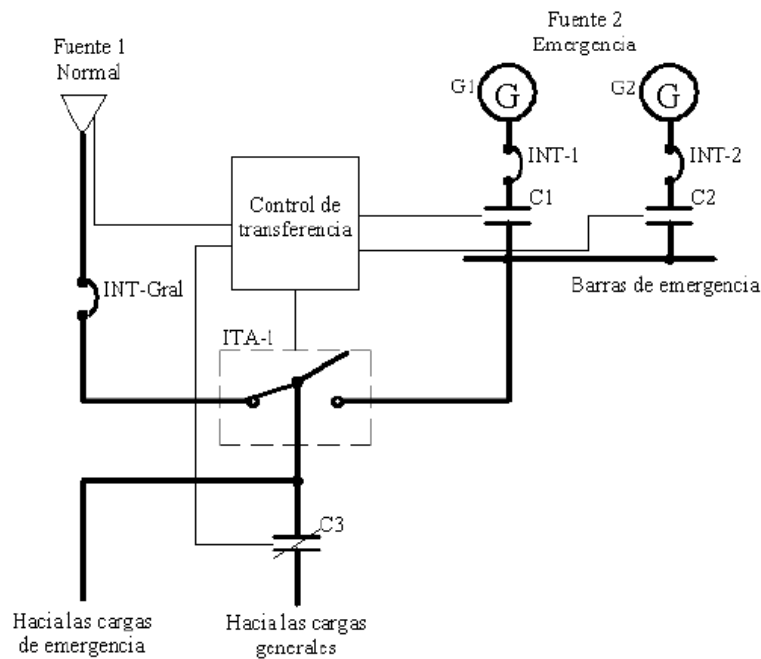


Figura 2.8: Diagrama de arreglo con alimentación doble.
Fuente: (Boyzo Ruiz et al., 2009)

- ITA Interruptor de transferencia automática.
- C1, C2 Contactores normalmente abiertos.
- C3 Contactor normalmente cerrado.
- INT-1 Interruptor de protección de G1.
- INT-2 Interruptor de protección de G2.
- G1 Generador de corriente alterna 1.
- G2 Generador de corriente alterna 2.

Es importante indicar que, en el sistema de transferencia, si la fuente proporcionada por la compañía suministradora de electricidad (CNEL E.P.) tiene una interrupción, los 2 motores de los generadores (Gen #1 y Gen #2), arrancarán de forma automática, justo después de que el generador (Gen #1) llegue a la tensión de operación y frecuencia del sistema el contactor (C #1) este pasa de estar abierto a cerrado. Cuando el generador (Gen #2) ha sincronizado con el generador (Gen #1) se cierra el contactor (C #2) y se conecta automáticamente en sistema paralelo al generador (Gen #1) con el (Gen #2).

El paso siguiente es el cierre del interruptor de transferencia para que la carga quede conectada con electricidad a los generadores; si alguno presenta problemas al estar conectado a la carga y sale de operación, el contactor C #3 se abrirá para desconectar la carga. Con esto se asegura que la máquina está en funcionamiento y no sufra ningún daño por la sobrecarga, además de garantizar la continuidad del suministro de energía eléctrica.

Una vez que se restablece el suministro provisto por la empresa, todas las cargas se transfieren a la conexión normal y el equipo de producción se apaga después de asegurarse de que la energía normal esté en buenas condiciones de funcionamiento. Es así como el control de todos los equipos es gobernado por el sistema de transferencia de energía. Por su parte, los interruptores INT-1 e INT-2 están destinados a proteger el generador en caso de cortocircuito. Se considera que estas medidas deben coordinarse con otros dispositivos de protección de redes eléctricas industriales.

En la figura 2.9 se puede apreciar el arreglo en donde se cuenta con tres fuentes de potencia, donde una corresponde al suministro eléctrico normal y las dos restantes son fuentes de emergencia. La reparación es similar a la del sistema anterior, solo que las tres fuentes tienen prioridad en el suministro eléctrico para proveer al circuito de las cargas más críticas y al circuito de las cargas generales. Esta es una disposición en la que las cargas más importantes se conectan en las unidades laterales y las cargas comunes a través de los interruptores de transferencia ITA1 e ITA2, respectivamente.

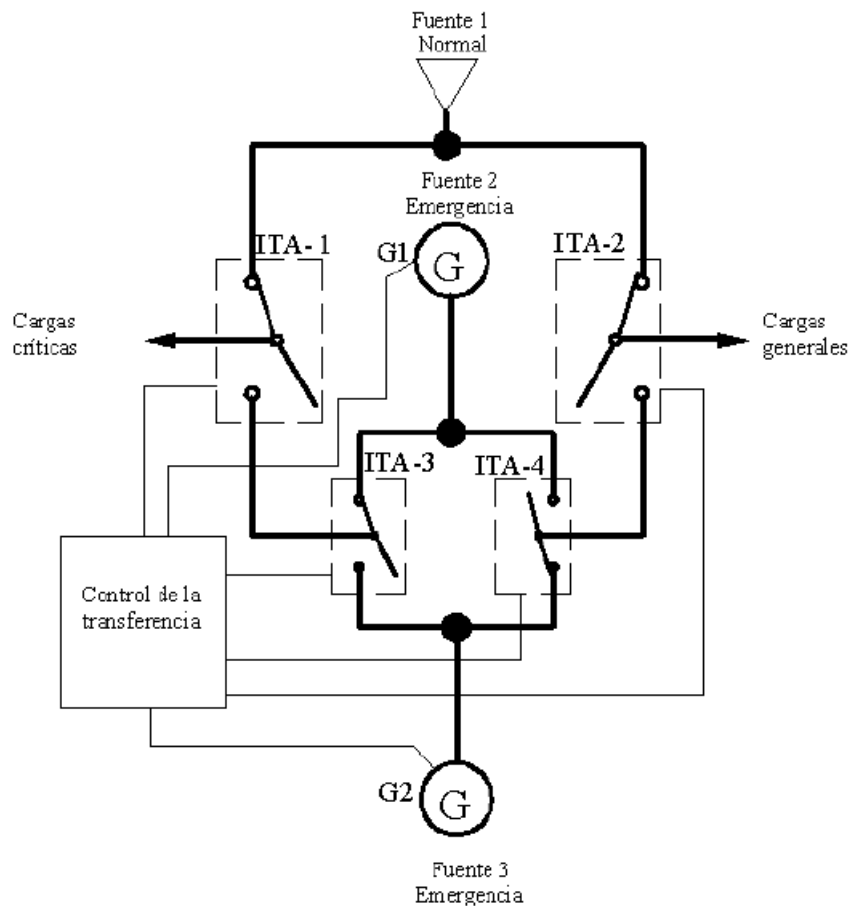


Figura 2.9: Diagrama de transferencia con tres sistemas de alimentación a las cargas.

Fuente: (Boyzo Ruiz et al., 2009)

ITA Interruptor automático de transferencia.

G1, G2 Generadores de emergencia uno y dos respectivamente

Si se interrumpe la energía normal, se arrancan ambos generadores (G1 y G2) y aquel con las mejores condiciones de voltaje y frecuencia se conecta al circuito de las cargas más críticas. La segunda fuente de respaldo se encarga del circuito de carga común; para este arreglo se debe considerar la condición de mantener con energía las cargas críticas en todo momento. Si llega a fallar el suministro de carga 1 (carga crítica), ITA3 cambiará de modo que el suministro de energía 1 sea, a su vez, suministrado por la fuente de emergencia 2 (G2). Si se restablece la energía, los interruptores vuelven a la normalidad y los grupos electrógenos se desenergizan.

2.7. Funcionamiento del interruptor automático de transferencia

Un interruptor de transferencia automática es esencialmente un sistema de respaldo automático que, junto con una subestación o generador, proporciona un servicio eléctrico ininterrumpido y eficiente sin la intervención del operador humano. La transferencia se enciende cuando el servicio normal se suspende o presenta fallas, pasando al servicio auxiliar. Dependiendo de la necesidad de la instalación eléctrica, la transferencia puede llegar a ser sumamente compleja; cabe indicar que, en la mayoría de los casos, la transferencia consta básicamente de dos interruptores, un sistema de control y una barra común, en tanto el interruptor de transferencia automática está compuesto de un circuito de alimentación y un circuito de control.

El circuito de fuerza es determinado por interruptores de potencia que son los encargados de realizar la transferencia; para trabajar en la media tensión o en el sistema de baja tensión (es baja tensión en los voltajes inferiores a 1KV y la media tensión desde 1kV hasta los 44kV), los interruptores por naturaleza están ubicados dentro de los tableros, siendo que el diseño de las conexiones eléctricas se da según las necesidades del usuario (barra simple, doble, partida, etc.). Por su parte, los interruptores están regulados por un circuito de control, que a su vez está compuesto por un controlador lógico programable y una red que incluye a los actuadores, los relés y los medidores de potencia.

2.7.1. Condiciones para el Funcionamiento de un Interruptor de Transferencia Automática

Las condiciones de operación son un conjunto de eventos que deben ocurrir para que un controlador programable realice una secuencia de transmisión, o, por el contrario, uno o más métodos de procesamiento alternativos relacionados con las limitaciones del hardware. La activación o desactivación del interruptor en la transferencia automática se puede verificar en las entradas de señal de los controladores lógicos programables (periféricos); los interruptores y relés están dotados con señales de campo que hacen las veces de señalización para los circuitos cerrados de control en el PLC. El voltaje en el servicio eléctrico de uso comercial Cnel. E.P se

normaliza y se realiza la transferencia desde el suministro de emergencia al servicio comercial. Se asume que existen condiciones externas que inician la secuencia en la transferencia dentro de la secuencia como algunas condicionantes a las que se denominan enclavamientos.

2.7.2. Enclavamientos

Los enclavamientos se implementan para evitar que la transferencia ejecute operaciones peligrosas para el sistema eléctrico, por ejemplo, al conectar simultáneamente el interruptor del generador y de la acometida eléctrica de uso normal en la barra común. En ese sentido, los enclavamientos para el interruptor de transferencia automático son:

- La activación del interruptor de acometida eléctrica debido a un cortocircuito o sobrecarga. Si el contacto de carrera del interruptor auxiliar no permite el cierre de uno de los interruptores, entonces, se produjo un cortocircuito.
- Disparo de interruptor del electrógeno por una sobrecarga o cortocircuito. Si el contacto de disparo del interruptor auxiliar no permite él se cierre de uno de los disyuntores, entonces, sucedió un cortocircuito en barra de carga.
- Activación del interruptor de barra común. Si tras el contacto de disparo del interruptor auxiliar uno de los interruptores no se cierre, se produjo un cortocircuito.
- Disparo de interruptor de los electrógenos por corriente inversa. Se comprueba si tras el contacto auxiliar del relé de potencia inversa no se cierra el interruptor del electrógeno o, por el contrario, si el electrógeno se detiene de manera inmediata.
- El mando de parada por falla. Esta falla es programable en el control del generador y se comprueba a través del contacto auxiliar. Cabe indicar que existen tres niveles de falla para cada generador, cada uno con contacto auxiliar para evitar fallas y que permite que el transmisor opere nuevamente.
- Enclavamiento de interruptores que puede ser eléctrico, mecánico o programado. Se confirma por el contacto auxiliar de apertura y el cierre del interruptor. Se lo utiliza para evitar el cierre simultáneo de dos.

2.7.3. Relés de supervisión

A continuación, se detallan los relés:

- a) **Relé de voltaje.** Se encarga de supervisar la variación del voltaje del suministro eléctrico, como el de un generador. Estos relés son ajustables y es posible configurarlos a través de potenciómetros analógicos o interfaces de usuario digital.

Por lo general, la salida al PLC es un contacto libre de potencial que puede estar cerrado o abierto y, en algunas ocasiones, la salida es discreta, como una señal analógica de voltaje (0-10V o de 420mA) o como una señal de campo a través de un BUS de comunicación. En cualquiera de estos casos, el PLC se encarga de interpretar la señal y ejecutar acciones.

- b) **Relé de protección contra potencia inversa.** Evita que uno de los generadores cargue la barra, detecta los desfases entre corriente y tensión y, además, tiene un retardo con el fin de precautelar que el generador se desactive cuando genera.

- c) **Relé falla tierra.** Determina si existe una fuga de corriente en el tablero de circuito principal y en el de distribución. Procedimiento para determinar la cantidad de corriente que debe regresar a través del neutro. Es la suma algebraica de las corrientes de cada fase, si la corriente del neutro es menor, puede haber una corriente de arco en una de las líneas.

Es importante corroborar si se ha producido una descarga a tierra debido a que puede provocar daños en el aislamiento del conductor o en el aislamiento de la carga por arco. Para la medición de corriente diferencial se utilizan cuatro transformadores, uno para cada fase y otro para el neutro, y la amplitud de la corriente de falla a tierra se establece en amperios, o en un porcentaje de la corriente neutra.

2.8. Características y Aplicaciones del Controlador Lógico Programable (PLC)

El controlador lógico programable (PLC) es el componente que permite controlar de forma secuencial el proceso de tiempo real. De acuerdo entre sus funciones se encuentra:

- Procesar los datos a través de las entradas analógicas y digitales.
- Ejecutar acciones en base a reglas programadas.
- Guardar los datos en una memoria interna o externa.
- Crear ciclos de tiempo.
- Permite hacer cálculos matemáticos.
- Actúa sobre los dispositivos externos por medio de las salidas analógicas y digitales.
- Permitir comunicarse con otros sistemas externos.

2.9. LOV25002 (ATL900)

La unidad de control ATL900 incluye algunas funciones avanzadas que son necesarias en las aplicaciones de computación automática, y cuenta con características de hardware y software que le otorgan una gran flexibilidad. Así, este dispositivo (véase la figura 2.10) puede gestionar tres líneas de fuente de alimentación y dos disyuntores, cuenta con pantalla gráfica desde donde se controla el sistema, alimentación doble, módulos de expansión, disposición programable de la instalación, PLC integrado, entre otras.

El dispositivo ATL900 tiene un diseño e interfaz bastante amigable con el usuario y es de fácil instalación. Como se detalla en (Electric, 2018), entre sus características se encuentran:

- Pantalla gráfica LCD de 128x80 píxeles, iluminada, con cuatro niveles de grises.
- Texto de medidas, configuración y mensajes en 8 idiomas.
- 14 alternativas de configuración de la instalación, con 2 o 3 fuentes de alimentación y 1 o 2 disyuntores.
- 3 entradas de medida de tensión trifásica y neutro.
- Configuración libre del tipo de fuente (red o generador) y de la prioridad correspondiente de todas las configuraciones de la instalación.
- Gestión de carga no prioritaria.
- Control de interruptores motorizados, conmutadores motorizados o contactores.
- Gestión de generadores con prueba automática y rotación de emergencia.

- Control de redes trifásicas, bifásicas y monofásicas.
- Control de tensiones concatenadas y/o tensiones de fase.
- Controles de tensión mínima y máxima, pérdida de fase, asimetría, frecuencia mínima y máxima, activación y retardo de intervención independientes.
- Umbrales de tensión con histéresis programable.
- Posibilidad de conmutación de la carga sin apertura de circuito, con sincronización espontánea o controlada de los grupos electrógenos.
- Compatibilidad con la aplicación SAM1, Lovato NFC configurador, el software de supervisión Sinergy y el software de configuración y control remoto Xpress.



Figura 2.10: Switch transferencia ATL900
Fuente: (Lovato Electric, 2018)

2.9.1. Simulación de Fallo de Línea Principal

Para corroborar el funcionamiento del proceso del sistema es posible simular el fallo de la línea principal a través del menú de comandos o por una entrada digital, por ejemplo, con la entrada conectada a un interruptor. La simulación consiste en considerar que la línea principal se interrumpe durante dos minutos, pese a que eso no ocurre realmente. En la pantalla aparece “SIMULXXX” y se visualiza la cuenta atrás durante este tiempo (Electric, 2018).

Si la simulación se hace mediante el menú de los comandos es indispensable iniciar en modo off, debido a que permite acceder al menú, entonces, el sistema cambia automáticamente al modo AUT y la simulación

comienza. Al iniciar el proceso, el electrógeno se pone en funcionamiento (si existe) y se produce una transferencia de la carga exactamente igual que en el ciclo automático. Por su puesto, la simulación puede detenerse en cualquier momento al cambiar al modo OFF (Electric, 2018).

2.9.2. Prueba Automática

La prueba automática se realiza en intervalos preestablecidos periódicamente y consiste en ejecutar los generadores para comprobar su eficacia. Para este proceso, es posible decidir el día, hora y minutos en el que se desea que inicie la prueba, y en la pantalla aparece la indicación “T.AUT” previo a iniciar. Si la instalación cuenta con varios generadores, solo se debe ejecutar uno por uno y, tras el arranque, el generador funciona durante el tiempo configurado y luego se detiene (Electric, 2018).

La prueba se activa y desactiva mediante los parámetros del menú M11 o en la función “prueba automática” de la siguiente manera:

- La figura 2.11 muestra la página Automatic Test (prueba automática) pulse ◀y ▶al mismo tiempo.
- Seleccione el generador deseado con las teclas ▲y ▼.
- La prueba se activa con ▶y se desactiva con ◀. Permite guardar los cambios y salir de la configuración
- Permite guardar los cambios y salir de la configuración. (Electric, 2018)

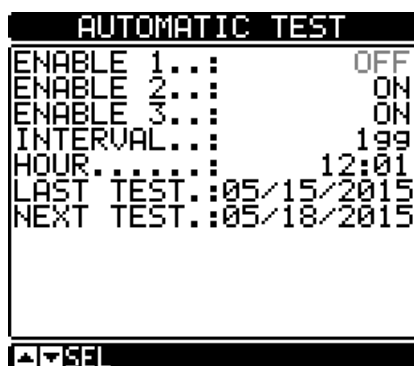


Figura 2.11: Panel de menú para test del electrógeno.
Fuente: (Lovato Electric, 2018)

2.9.3. Lógica PLC (PLCx)

El software Xpress permite configurar un programa Ladder para desarrollar una lógica PLC interna en la unidad ATL900, con el fin de crear

libremente cualquier función que necesiten las aplicaciones auxiliares del grupo electrógeno. De acuerdo con (Electric, 2018), en la lógica del programa se pueden incluir todas las variables que gestiona internamente la unidad ATL900, por ejemplo, entradas (INPx), umbrales límite (LIMx), variables remotas (REMx), etc. Los resultados que se obtienen al procesar las distintas secciones de la lógica Ladder se guardan en variables internas (PLCx) que pueden emplearse posteriormente para controlar las salidas de la ATL900; también pueden utilizarse como memorias de soporte para construir una lógica más compleja o incluso para controlar las alarmas definidas por el usuario (UAx) (Electric, 2018)

Además, es importante mencionar que se pueden crear sincronismos internos en el software del PLC a través del uso de los temporizadores programables que se encuentran en el menú del dispositivo. Cabe indicar que el funcionamiento de la lógica creada puede comprobarse en tiempo real y corregirse, de ser necesario, en la ventana del software Xpress.

2.9.4. Capacidad de expansión

De acuerdo con Lovato Electric, (2018) la capacidad de expansión puede darse debido a:

- Gracias al bus de expansión se pueden utilizar módulos de la serie EXP.... adicionales para ampliar la ATL900.
- Es posible instalar un máximo de 3 módulos EXP.... al mismo tiempo.
- Los módulos EX. que admite la ATL900 se dividen en las siguientes categorías:
 - o módulos de comunicación
 - o módulos de E/S digital
 - o módulos de E/S analógica
- Para añadir un módulo de expansión:
 - o Desconecte la alimentación de la ATL900.
 - o Retire una de las tapas de protección de las ranuras de expansión.
 - o Introduzca el gancho superior del módulo en el orificio situado a la izquierda de la ranura de expansión.

o Gire el módulo hacia la derecha hasta que el conector se acople en el bus.

o Empuje hasta que la mordaza del lado inferior del módulo encaje en su alojamiento. (Electric, 2018)

A continuación, en la figura 2.12 se muestra en módulo de expansión.

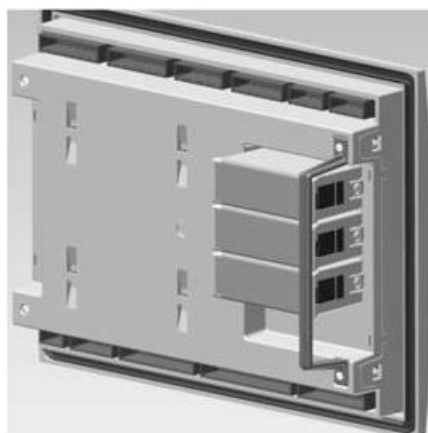


Figura 2.12: Módulo de expansión del ATL900
Fuente: (Lovato Electric, 2018)

2.9.5. Canales de Comunicación

La unidad ATL900 cuenta con un puerto de comunicación RS-485 integrado que se denomina COM1, sin embargo, es factible conectar dos módulos de comunicación adicionales: COM2 y COM3. El menú consta de tres secciones de parámetros para configurar los puertos de comunicación. Además, cabe indicar que los canales de comunicación son independientes en cuanto al tipo de interfaz física como al protocolo de comunicación (Electric, 2018).

Los canales de comunicación pueden funcionar de forma simultánea. Si se activa la función de Puerta de enlace, la ATL900 puede tener un puerto Ethernet y el puerto RS-485 básico que sirva de "vínculo" con otros dispositivos que solo incorporan el puerto RS-485 para economizar (1 único puerto Ethernet). En esta red, la unidad ATL900 con puerto Ethernet tendrá la función de Puerta de enlace de ambos canales de comunicación (COM1, COM2) configurada en ON, mientras que los demás dispositivos tendrán normalmente la Puerta de enlace configurada en OFF. (Electric, 2018)

2.10. Puerto de Programación IR

Los parámetros de la unidad se configuran mediante el puerto óptico frontal y la llave de programación IR-USB (con código CX01) o la llave IR-Wifi (con código CX02). De acuerdo con (Electric, 2018), este puerto de programación ofrece las ventajas siguientes:

- Configurar y mantener la unidad sin necesidad de acceder a la parte trasera del dispositivo y abrir el cuadro eléctrico.
- Está aislado galvánicamente de los circuitos internos de la unidad ATL900 lo que garantiza al máximo la seguridad del usuario.
- Permite transferir datos a gran velocidad.
- Ofrece protección IP65 en la parte delantera.
- Limita el acceso no autorizado a la configuración del dispositivo.
- Basta con situar una llave CX en el puerto frontal, introduciendo las clavijas en los orificios correspondientes para que se reconozcan ambos dispositivos, lo que se indica mediante el color verde del LED LINK de la llave de programación. (Electric, 2018)

2.10.1. Configuración de Parámetro Mediante un Ordenador

El software Xpress permite hacer la transferencia de los parámetros de configuración de la ATL900 al disco duro del computador y viceversa. Además, es posible transferir de manera parcial los parámetros del computador al ATL, es decir, solo parámetros de menús específicos (Electric, 2018).

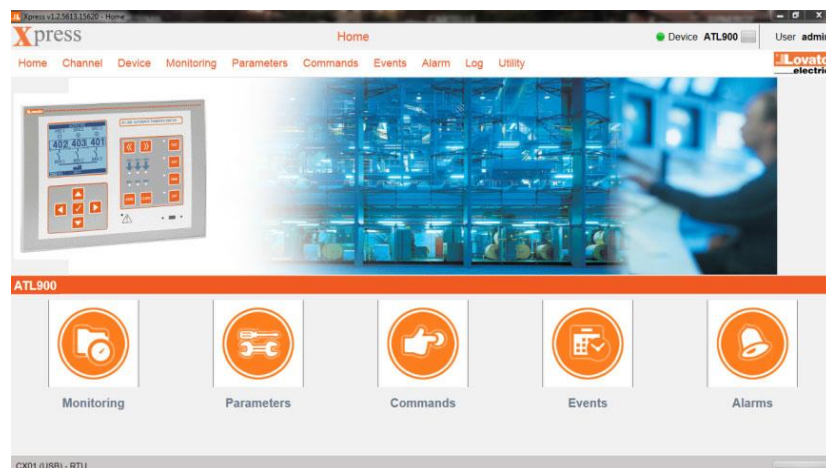


Figura 2.13: software de configuración y control remoto Xpress
Fuente: (Electric, 2018)

2.10.2. Configuración de Parámetro Mediante una Tablet o Smartphone con CX02

La conexión a la ATL900 es posible realizarla a través de la aplicación SAM1 (véase la figura 2.14), disponible para Android y iOS, tanto en tablets, celulares y del accesorio CX02. La aplicación se puede utilizar para ver alarmas, enviar comandos, leer medidas, configurar parámetros, descargar eventos y enviar datos recopilados por correo electrónico (Electric, 2018).



Figura 2.14: App Sam1
Fuente: (Lovato Electric, 2018)

2.10.3. Configuración de Parámetro Mediante una Tablet o Smartphone a Través de NFC.

La aplicación Lovato Electric NFC Configurator (véase la figura 2.15) disponible para Android permite acceder a la programación de parámetros de manera ágil, sin necesidad de ningún cable, y es capaz de funcionar con la unidad ATL900 sin alimentación. En ese sentido, para transferir la programación únicamente se debe apoyar la Tablet o celular en la parte frontal de la unidad ATL900.

De acuerdo con (Electric, 2018), entre las condiciones de funcionamiento se encuentran:

- El dispositivo inteligente debe disponer de la función NFC y debe estar activada. También tiene que estar desbloqueado (activo).
- La unidad ATL900, si recibe alimentación, debe estar en modo OFF (operaciones automáticas inhibidas).

- Si se ha configurado una contraseña avanzada debe conocerse, ya que de lo contrario el acceso no será posible.
- Se recomienda tener la aplicación ya instalada en el dispositivo inteligente. Si no la tiene instalada, puede continuar de todas maneras al paso siguiente y se le llevará automáticamente hasta la página web de instalación en la tienda online, o al apoyar el dispositivo inteligente en la parte frontal de la unidad ATL900, más o menos en la posición indicada en la imagen de al lado y, manteniéndolo en esa posición durante algunos segundos, se escuchará un pitido. La aplicación se iniciará automáticamente y se cargarán y mostrarán los parámetros.
- El acceso a los menús parámetros y su modificación se realiza de manera totalmente idéntica a las demás aplicaciones vistas anteriormente.
- Tras realizar las modificaciones deseadas, pulse la tecla Enviar y apoye de nuevo el dispositivo inteligente sobre la parte frontal de la unidad ATL900. Los parámetros se transferirán y estarán operativos después de resetear la unidad ATL900. Esta operación se confirmará con el logotipo NFC en la pantalla de la unidad ATL900. (Electric, 2018)



Figura 2.15: Lovato Electric NFC Configurator
Fuente: (Lovato Electric, 2018)

2.10.4. Configuración de Parámetros Mediante el Panel Frontal

Para acceder al menú de programación de parámetros (véase la figura 2.16), Lovato Electric (2018) establece lo siguiente:

- Colocar la palanca en modo OFF
- Pulsar ▲ y ▼ simultáneamente para acceder al menú principal
- Se selecciona el ícono. En el caso de que no esté activado (se muestra en gris), es indispensable escribir la contraseña de desbloqueo.

- Posteriormente, se presiona `\` para acceder al menú de configuración.
- Se muestra la tabla que aparece en la figura, con los submenús de configuración en los que los parámetros están organizados por función.
- Seleccionar el menú que se desee con las teclas `▲` o `▼` y utilizar el visto para confirmar la selección.
- Para salir y regresar a la pantalla de medidas, pulsar OFF. (Electric, 2018)

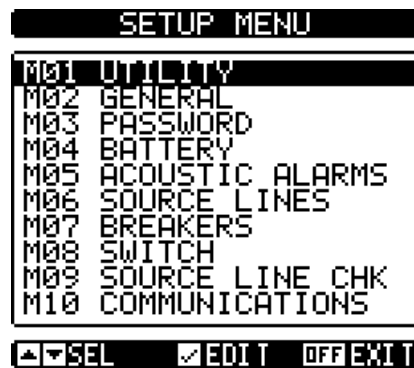


Figura 2.16: Configuración: Selección de Menú
Fuente: (Lovato Electric, 2018)

2.10.5. Alarmas

Cuando se genera una alarma, aparece en el monitor un ícono con el código, descripción y un LED rojo que parpadea, y la unidad ATL 900 reacciona de manera diferente según las propiedades que se hayan configurado previamente. Al pulsar las teclas de desplazamiento, la ventana emergente con las indicaciones de alarma desaparece, y vuelve a aparecer en unos segundos. Las alarmas se pueden restablecer al pulsar la tecla OFF, no obstante, no se reinician cuando la causa que lo generó aún existe (Electric, 2018)

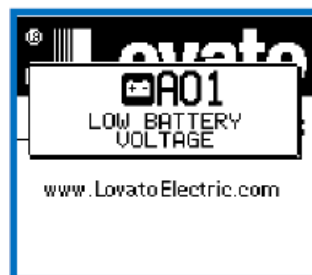


Figura 2.17: Ejemplos de alarmas notificada por el panel.
Fuente: (Lovato Electric, 2018)

2.10.6. Propiedades de las alarmas

Es posible establecer diferentes propiedades a cada alarma de la siguiente manera:

- **Alarma habilitada- activación general de la alarma.** Si no está habilitado, es como si no existiese.
- **AUT.** La alarma se genera únicamente cuando la ATL está en modo automático.
- **Alarma retenida.** Permanece almacenada en la memoria, aunque haya desaparecido la causa que la ha provocado.
- **Alarma general A.** Activación de la salida asignada a esta función.
- **Alarma general B.** Activación de la salida asignada a esta función.
- **Bloqueo de BRK1, BRK2 y BRK3.** Cuando se genera la alarma no se envían más comandos al interruptor seleccionado (BRK1, BRK2 o BRK3)
- **Sirena.** Activación de la salida asignada a esta función según lo configurado en la tabla de alarmas.
- **Inhibición.** La alarma se puede desactivar de forma temporal mediante la activación de una entrada programable con la función de inhibición de alarmas.
- **Módem.** La alarma se envía por medio del módem (SMS o FTP).
- **Sin LCD.** La alarma funciona con normalidad, pero sin mostrarse en la pantalla. (Electric, 2018)

2.11. Esquema de Conexiones

La figura 2.18 muestra las conexiones de línea de alimentación y de los interruptores del dispositivo ATL900 de Lovato Electric. La figura 2.19 muestra las conexiones de línea de alimentación, interruptores y disyuntores para el dispositivo ATL900. La figura 2.20 muestra el diagrama de la interfaz serial RS-485 del dispositivo ATL900.

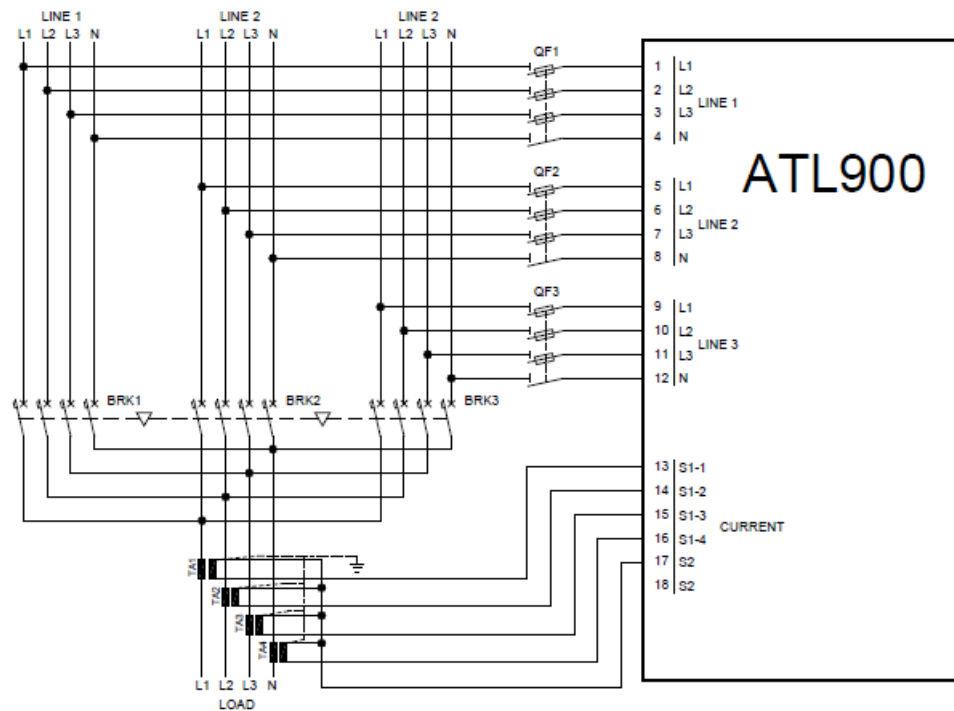


Figura 2.18: Esquema de conexiones de línea de alimentación + interruptores.
Fuente: (Lovato Electric, 2018)

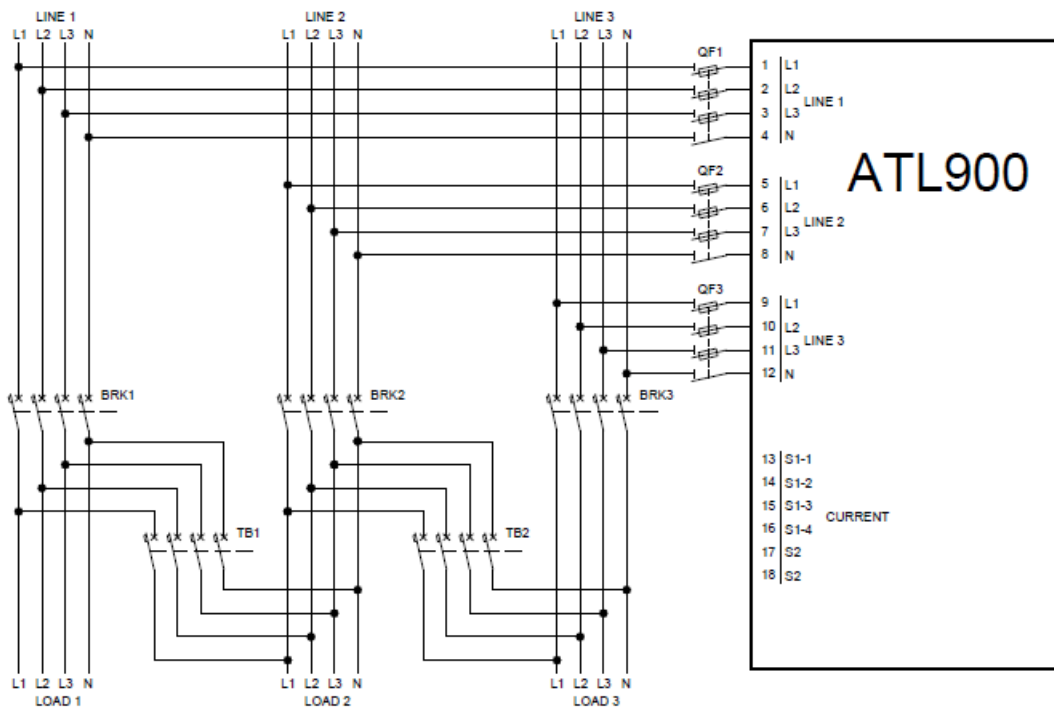


Figura 2.19: Conexión de línea de alimentación + interruptores + disyuntores.
Fuente: (Lovato Electric, 2018)

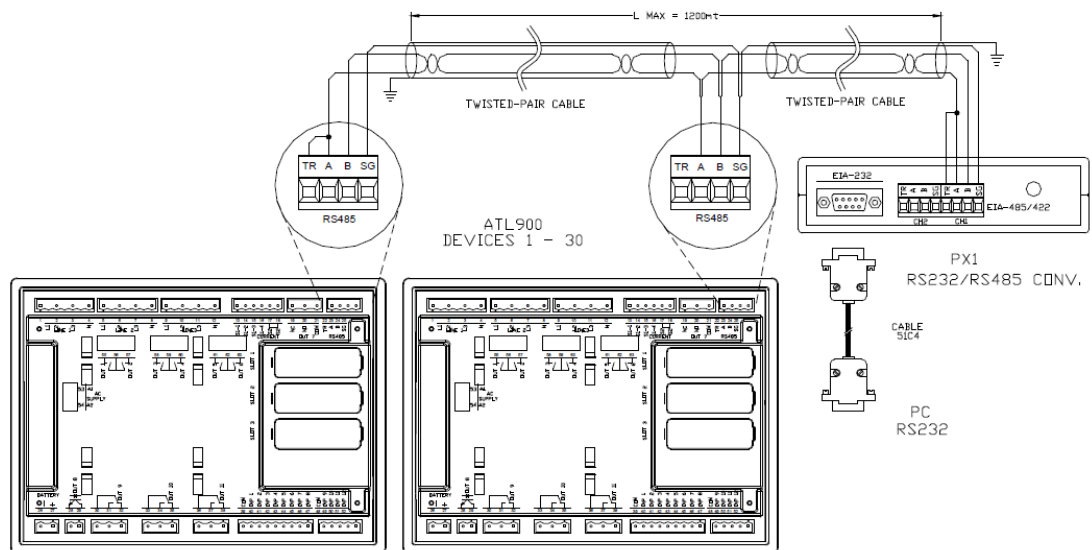


Figura 2.20: Diagrama de interfaz RS-485.
Fuente: (Lovato Electric, 2018)

Capítulo 3: Propuesta de diseño de un tablero de transferencia de energía eléctrica

3.1. Introducción de la aportación relacionado al tablero de transferencia.

En el presente capítulo se describe el diseño y los elementos que conforman el tablero de transferencia de energía eléctrica automatizado, así como, la configuración, programación y monitoreo remoto, con una explicación amplia y detallada sobre la conexión y desarrollo. El diseño general propuesto para el sistema de transferencia y monitoreo remoto es el que se presenta en la figura 3.1.

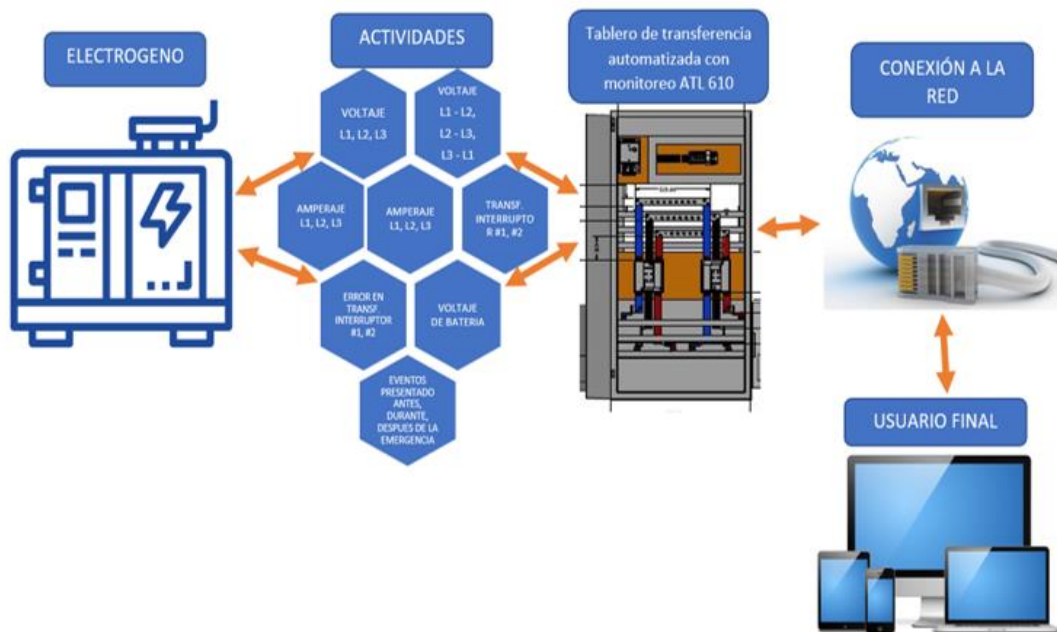


Figura 3.1: Esquema ilustrado del enlace de los equipos de control, supervisión y el electrógeno.

Elaborado por: Autor.

3.2. Diseño de diagramas eléctricos del proyecto

En esta sección de diagramas eléctricos se detalla cómo están conectados cada una de las señales provenientes del tablero de transferencia de energía eléctrica automático, los sensores del grupo electrógeno, la entradas y salidas del PLC y de las tarjetas de comunicaciones de los equipos lectores de señal. A continuación, se presenta los planos eléctricos del proyecto que se crearon en programas especializados para electrónica y electricidad.

3.2.1. Diseño del diagrama de tablero de transferencia automática

El diseño del diagrama del tablero está basado sobre la necesidad de automatizar la transferencia de energía de forma automática, en el diseño consta dos tipos de redes, una red es la común de la empresa de servicios públicos que suministra electricidad y la otra es una red que suministra un fluido eléctrico a través del grupo electrógeno. La figura 3.2 muestra un diagrama esquemático del diseño del tablero de transferencia automatizado.

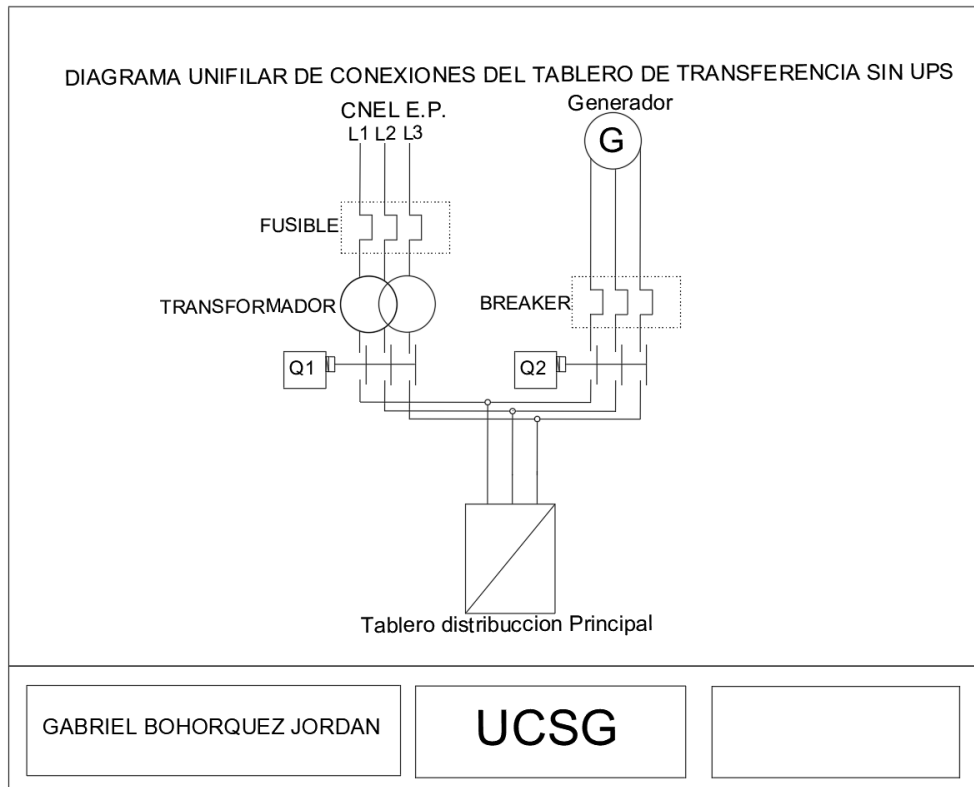


Figura 3.2: Diagrama de tablero de transferencia automática.
Elaborado por: Autor.

Se dispone de una batería que debe alimentar al sistema de transferencia automática, para cuando la red eléctrica suministrada por la empresa de servicios públicos no funcione o falle, la batería de continuidad al sistema de transferencia automática. Para el funcionamiento de sistema de transferencia, se conecta al fluido eléctrico activando el sistema de breaker principal y los breakeres que posee el grupo electrógeno. Activados todos los breakers de las redes tanto del servicio público y los del grupo electrógeno, se da paso a activar todo el sistema de transferencia automatizado.

3.2.2. Diseño del diagrama eléctrico de las señales provenientes del TTA

En esta sección se presenta el diseño del diagrama eléctrico de las señales provenientes del tablero de transferencia automática. La figura 3.3 muestra las señales obtenidas del tablero de transferencia propuesto.

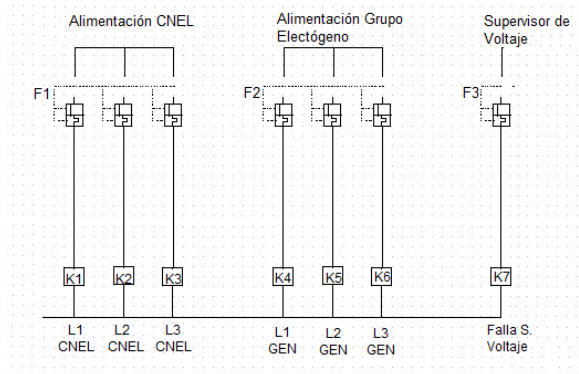


Figura 3.3: Señales eléctricas obtenidas del tablero de transferencia automática.
Elaborado por: Autor.

3.2.3. Diseño del diagrama eléctrico de control de la transferencia automática por medio de la PLC

En la figura 3.4 se muestra el diagrama de control en el que se pueden ver los elementos eléctricos utilizados en la transferencia mediante PLC: PLC, Interbloqueo eléctrico IVE, Relés de control, y Breaker de control

Este diseño de control de la transferencia de energía por medio de PLC asegura la conexión de los elementos IVE, Relé y Breakers Motorizados, su operación inicia cuando se selecciona la Transferencia de Energía Eléctrica mediante el PLC que utiliza como fuente de alimentación eléctrica el grupo electrógeno para mantener los equipos de control con alimentación constante. En las entradas del PLC (I1, I2, I3, I4) se recepta la señal de mando según sea que se haya seleccionado:

- I1 existe presencia de red eléctrica externa
- I2 selección de transferencia por medio de PLC
- I3 selección de transferencia convencional
- I4 existe presencia de grupo electrógeno

Según se procede con la selección que se dio transferencia por medio PLC las salidas (Q1, Q2, Q3, Q4) envía la señal hacia la Interbloqueo Eléctrico

(IVE) para dar cierre o apertura a los Breakers Motorizados. La función del IVE es bloquear eléctricamente cuando uno de los dos Breaker Motorizados está en funcionamiento.

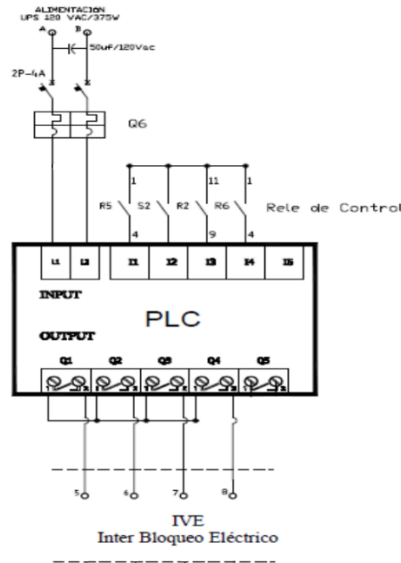


Figura 3.4: Diagrama eléctrico de control de la transferencia automática por medio de la PLC.

Elaborado por: Autor.

3.2.4. Diseño del diagrama eléctrico de las señales de entrada al PLC

En esta sección se presenta el diseño del diagrama eléctrico de las señales de entrada al PLC en el tablero de transferencia automática. La figura 3.5 muestra las conexiones de las entradas digitales y analógicas del PLC en el tablero de transferencia propuesto.

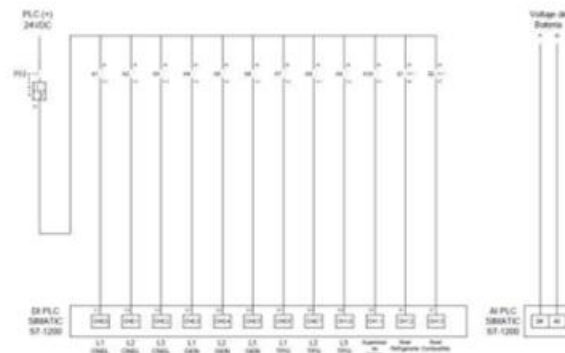


Figura 3.5: Conexiones de entradas digitales y analógicas al PLC

Elaborado por: Autor.

3.2.5. Diseño del diagrama eléctrico de las señales de salida del PLC

En esta sección se presenta el diseño del diagrama eléctrico de las señales de salida al PLC en el tablero de transferencia automática. La figura 3.6 muestra las conexiones de las salidas digitales y analógicas del PLC en el tablero de transferencia propuesto.

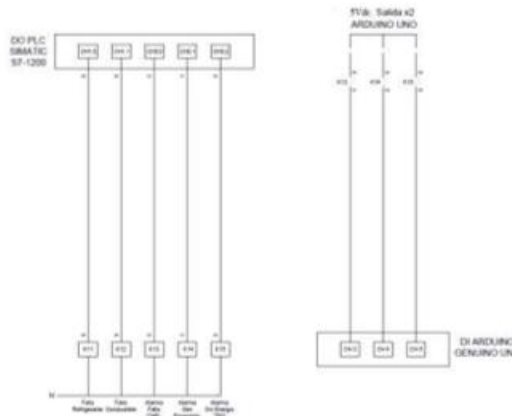


Figura 3.6: Conexiones de salidas digitales y analógicas al PLC
Elaborado por: Autor.

3.3. Elementos y componentes principales del tablero de transferencia automática

En esta sección se detallan los principales elementos y componentes dispuestos para la construcción del tablero de transferencia automática.

3.3.1. Interruptor

En instalaciones actuales se usan frecuentemente los siguientes tipos de interruptores, como por ejemplo un ICP (Interruptor de Control de Potencia), ID (Interruptor diferencial), PIAs (Pequeños interruptores automáticos), IGA (Interruptor General Automático) y PCS (Protector contra sobretensiones).

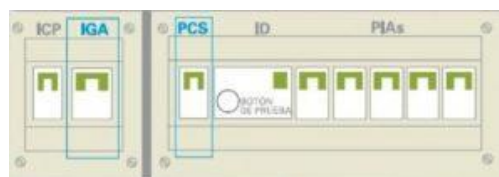


Figura 3.7: Interruptor diferencial.
Elaborado por: Autor.

3.3.2. Interruptor de control de potencia (ICP)

Se coloca en la primera posición dentro del cuadro eléctrico, antes del Interruptor General de Automático (IGA), al que se conocerá más adelante. El ICP es el encargado de cortar el suministro eléctrico cuando se demanda más potencia de la que se tiene contratada, o en casos de sobrecarga o cortocircuito, para evitar daños en la instalación.



Figura 3.8: Interruptor de control de potencia.
Elaborado por: Autor.

3.3.3. Interruptor General Automático (IGA)

Este se encuentra presente solamente en los tableros de nueva instalación. Su función básicamente es cortar la electricidad de todo el inmueble en caso de un exceso de potencia o un cortocircuito, sea porque hay muchos electrodomésticos encendidos o por culpa de un cortocircuito.



Figura 3.9: Interruptor General Automático (IGA).
Elaborado por: Autor.

3.3.4. Protector contra sobretensiones (PCS)

También es obligatoria en los tableros eléctricos en las nuevas instalaciones para justamente aumentar la seguridad. Es un protector contra sobretensiones, protege a todos los dispositivos eléctricos que se pueden dañar por sobretensiones. En caso de sobretensión, el Protectores contra sobretensiones actúa como un escudo desviando la corriente a la toma de tierra evitando así daños en los aparatos eléctricos.



Figura 3.10: Protectores contra sobretensiones (PCS).
Elaborado por: Autor

3.3.5. Interruptor Diferencial (ID)

Este dispositivo protege a la instalación contra las fugas de corriente, evita que se genere un “chispazo”, si se toca un electrodoméstico con algún cable suelto. Si en algún momento el ID salta es porque se ha producido una fuga de corriente a tierra debido a alguna anomalía en la instalación o algún electrodoméstico defectuoso.



Figura 3.11: Interruptor Diferencial (ID).
Elaborado por: Autor.

3.3.6. Relé para la parte de comandos

En un dispositivo electromagnético que funciona como un interruptor controlado por un circuito eléctrico en el que, por medio de una bobina y un electroimán, se acciona un juego de uno o varios contactos que permiten abrir o cerrar otros circuitos eléctricos independientes.



Figura 3.12: Señales eléctricas obtenidas del tablero de transferencia automática.
Elaborado por: Autor.

3.3.7. Contactores

Estos elementos son interruptores que pueden ser activados o desactivados a distancia por medio de la electricidad, son utilizados para activar circuitos de grandes potencias e intensidades de corriente, es un dispositivo que permite o bloquea el paso de la corriente, por su función de apertura o cierre de sus contactos.



Figura 3.13: Contactores.
Elaborado por: Autor.

3.3.8. Temporizador

Se pueden hallar dos tipos de temporizadores, en cuanto a su funcionamiento se refiere a los normalmente abiertos (NO) y los normalmente cerrados (NC), cada uno funciona de una manera opuesta. En función de su naturaleza, cuando el tiempo configurado se termina, los contactos del NO se cierran y los de NC se abren.



Figura 3.14: Temporizadores.
Elaborado por: Autor.

3.3.9. Controlador lógico programable (PLC).

Este dispositivo es un computador industrial la cual procesa todos los datos de una máquina como pueden ser sensores, botones, temporizadores y cualquier señal de entrada. Para poder programar un equipo PLC se necesita de un software que es específico dependiendo de la marca, cada programa tiene un lenguaje de programación en los que se escribe instrucciones que se van a procesa y controlar.



Figura 3.15: Controlador lógico programable.
Elaborado por: Autor.

3.3.10. Pequeños interruptores automáticos (PIA's)

Al igual que el ICP y el IGA, son interruptores magnetotérmicos y sirven para cortar la electricidad manual o automáticamente y de forma individual de los aparatos que dependen de ellos en caso de cortocircuito o sobrecarga.



Figura 3.16: Pequeños interruptores automáticos (PIA's).
Elaborado por: Autor.

3.4. Prestaciones del software de monitoreo y control remoto del grupo electrógenos y el tablero de transferencia automática

El software de monitoreo y control remoto es una herramienta de interface hombre-máquina, comprende una serie de funcionalidades dispuestas a encajar una comunicación entre el proceso y el operador, según sus funciones se pueden listar los siguientes softwares:

- Sistema de monitoreo
- Sistema de supervisión
- Sistema de control
- Sistema de adquisición de datos
- Visualización de las alarmas y eventos
- Grabación de acciones o rectas

3.4.1. Estructura del sistema de monitoreo y control remoto

El diseño del software de monitoreo y control remoto requiere trabajar a tres niveles en un entorno lineal de automatización integrado, que permita el intercambio de información entre los componentes de cada nivel, estos componentes son:

- Nivel de supervisión
- Nivel de control
- Nivel de campo o de proceso

Estos componentes están integrados por cientos de elementos, que son la base para que se generen las funcionalidades y por muchas configuraciones de comunicación desde el nivel más alto al inferior, en el presente proyecto se centra en el elemento de nivel de supervisión.

Nivel de supervisión, se utilizará un ordenador convencional dotado de un hardware adicional y de software industrial, en el tema de la comunicación se implementa un bus de campo, según sea la tecnología Ethernet industrial, este bus de comunicación es el puente entre el nivel de supervisión con el de control (PLC).



Figura 3.17: Nivel de supervisión.
Elaborado por: Autor.

3.4.2. Características básicas del sistema de monitoreo y control remoto

Las características a nivel de supervisión para el sistema de monitoreo y control son las siguientes:

- Adquisición y almacenado de datos
- Representación gráfica de las variables de cada proceso
- Monitorización de las variables con acciones de alarmas.
- Ejecución de acciones de control, modificar la evolución del proceso

- Capacidad para adaptarse a entornos flexibles
- Conectividad con aplicaciones remotas, motores de bases de datos externos
- Acceso a la supervisión, para observar remotamente la evolución de las variables de control
- Transmisión en línea de la información de dispositivos de campo al servidor
- Interfase de Operadores por Human Machine Interface (HMI)
- Capacidad de para exportar los datos levantados de campo para la gestión de calidad, elaboración de estadísticas
- Crear alertar para los operadores con respecto a cambios detectados en los componentes

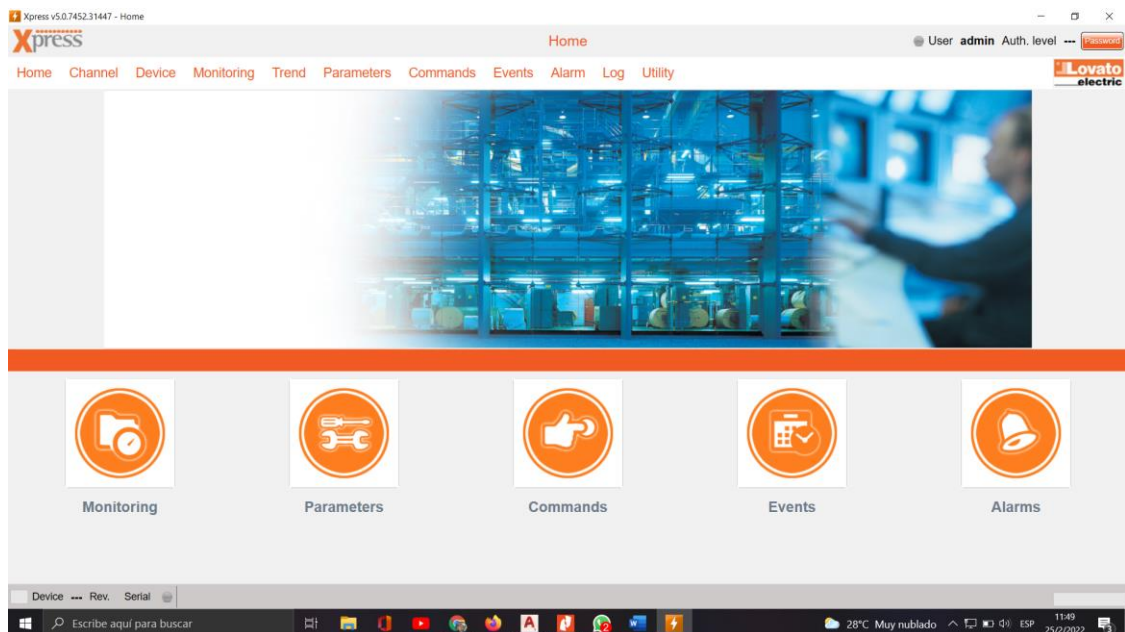


Figura 3.18: Características básicas del sistema de monitoreo y control remoto
Elaborado por: Autor.

3.4.3. Descripción del diseño del software de monitoreo y control remoto

La arquitectura informática que se describe para el diseño del software permite visualizar cada uno de los componentes en sus niveles correspondientes y también permite determinar las características de integración y comunicación, los elemento que componen el sistema sin los siguientes

- Red de cliente servidor
- Red de control

- Instrumentación de campo

Red de cliente servidor, en esta capa de la arquitectura se tienen las interfases hombre máquina, misma que presentan todas las informaciones colecta de campo, el acceso a los datos es realizada mediante el software que es comunicado con la base de dato, en una arquitectura especial de cliente servidor.

Red de control, esta capa está compuesta por la transferencia de los datos e información desde los elementos de campo hacia los servidores y bases de datos, esta comunicación puede ser mediante los buses de campo, según sea la tecnología Ethernet industrial.

Instrumentación de campo, son todos aquellos componentes que eléctricos y electrónicos conectados a bus de campo, estos componentes están constantemente enviando información a la red de control para su almacenamiento en los servidores.

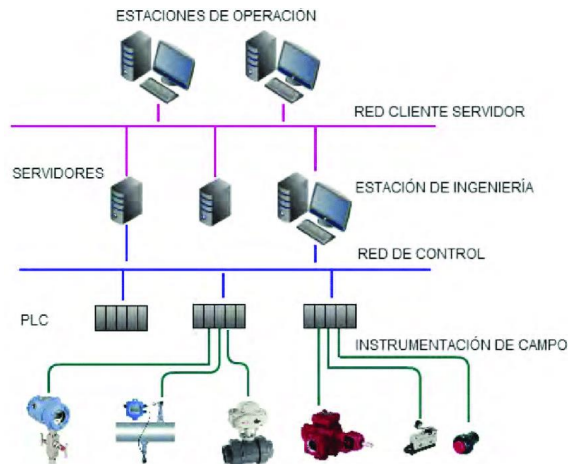


Figura 3.19: Descripción del diseño del software de monitoreo y control remoto
Elaborado por: Autor.

3.5. Construcción del Tablero de control automático

En la siguiente sección se explica detalladamente el proceso de instalación, conexión y puesta de los equipos utilizados en el presente proyecto.

3.5.1. Selección del Tablero de control

En el proyecto realizó un estudio de las condiciones ambientales que rodean el inmueble en donde se instalarán los equipos para el desarrollo del proyecto y luego seleccionar la marca y calidad que se ajuste al medio. Según el cálculo de la cantidad de elementos y las medidas de estos, las medidas del tablero de control son de 600*600*200 mm y del tipo pesado con un espesor de 1.25 mm, que soporte las condiciones ambientales.



Figura 3.20: Tablero de control
Elaborado por: Autor.

3.5.2. Instalación del sistema de control

En consecuencia, de este proyecto, se prevé el hecho de monitorear señales eléctricas provenientes de sensores y del tablero de transferencia, se ocupa cable calibre 18 AWG flexible, utilizado en control basado en la norma IEC 61439-1 (Seguridades de cajas en baja tensión)



Figura 3.21: Tablero de control vista interior
Elaborado por: Autor.

3.5.3. Montaje de los equipos eléctricos y electrónicos

Instalados los rieles con los canales ranurados, el tablero está listo para el montar los dispositivos electrónicos a instalar y conectar, estos dos elementos primarios son las bases para el cable, los equipos de control y de protección.



Figura 3.22: Tablero de control y monitoreo con la instalación de los dispositivos eléctricos y electrónicos.
Elaborado por: Autor.

En este proyecto se pretende monitorear señales de corriente continua de 24 Vdc, que son señales que vienen de los sensores del grupo electrógeno, las señales eléctricas, con corriente alterna (AC) en rangos de 120Vac y 220Vac que son las señales del tablero de transferencia, este es alimentado en condiciones generales por la CNEL y en casos de desconexión por el grupo electrógeno.



Figura 3.23: Tablero de control y monitoreo con su respectivo cableado y luces piloto en la parte externa de la puerta
Elaborado por: Autor.

3.6. Programación del PL

En esta sección se describe como configurar el software del controlador antes, mediante y después de la programación del dispositivo. Para la comunicación entre el PLC y la computadora se la realiza mediante una conexión de cable de red para comunicaciones industriales, este se llama Profinet, es un cable muy similar al UTP (Unshield Twister Pair), con las características que es más robusto y la conexión se la realiza en el mismo puerto Ethernet del computador.

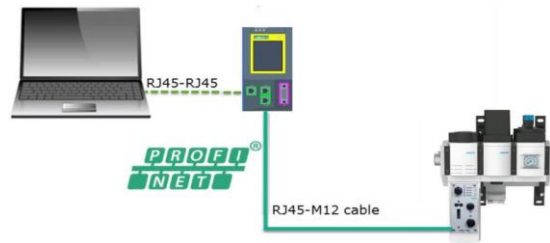


Figura 3.24: Programación del PLC
Elaborado por: Autor.

3.7. Análisis Económico

El presente proyecto se ha provisto de un análisis que tiene como objetivo determinar la factibilidad económica del implementación, para lo esto se utiliza el siguiente método:

- La relación “Beneficio / Costo”. Esto consiste en cuantificar los costos y los beneficios que generará el presente proyecto, con el cálculo de la relación Beneficio / Costo.

A razón que a los costos y beneficios del proyecto son establecidos en variables externas, tales como el aumento o disminución del precio de venta del barril de petróleo, pero para este cálculo no es tan exacto, pero provee una pauta para cuantificar económicamente los beneficios.

3.7.1. Índices económicos a considerar para la evaluación

Los costos del proyecto son:

- Los costos de inversión
- Los costos de operación y mantenimiento

3.7.2. Costos de inversión

Según los cálculos en el análisis técnico, se calcula que el costo total en equipos, montaje, se aproxima a \$7,616.30 siete mil setecientos dieciséis dólares americanos con treinta centavos

3.7.3. Relación beneficio versus costos

En un método de aplicación generalizado, para la acción de decidir en el proyecto, se utiliza el termino de relación Beneficio vs Costo. Esta relación es expresada por:

$$BC = \frac{\text{Beneficios}}{\text{Costos}}$$

Donde:

BC es la relación Beneficio Costos.

Beneficios: son todos los ingresos que produce el proyecto traídos a valor presente.

Costos: son todos los egresos y gastos que generan las operaciones del proyecto en el tiempo, esperados, traídos a valor presente.

3.7.4. Tabla de precios y costos

Presupuesto del diseño transferencia de energía automática con monitoreo y control remoto.

Item	Descripción	Cant.	Und.	P. Unit	SubTotal
1	Configuración del software de monitoreo y control En los Computadores En la HMI	1	UND	\$2,216.30	\$2,216.30
2	Programación de PLC Lógica de control Direccionamiento de señales	1	UND	\$1,300.00	\$1,300.00
3	Diseño de diagramas eléctricos Diagrama del tablero de transferencia automática Diagrama eléctrico de las señales provenientes del TTA	1	UND	\$1,000.00	\$1,000.00
4	Instalación de Sistema de Control Montaje de los equipos eléctricos y electrónicos	1	UND	\$1,600.00	\$1,600.00
5	Elaboración de documentos técnicos Documentos programación Documentos de circuitos de control y fuerza	1	UND	\$500.00	\$500.00
6	Capacitaciones Capacitación de la transferencia de energía automática	1	UND	\$1,000.00	\$1,000.00

Item	Descripción	Cant.	Und.	P. Unit	SubTotal
	Capacitación del sistema de monitoreo y control remoto				
Totales					\$7,616.30

Tabla 2.1: Tablas de precios y costos
Elaborado por: Autor

3.7.5. Inversión en mantenimiento preventivo y correctivo

La compra de repuestos y mantenimiento se la realiza previo a la fichas técnicas del proveedor, considerando un 1% anual respecto al monto de los equipos de implementación.

Capítulo 4: Conclusiones y Recomendaciones

4.1. Conclusiones

- ❖ La construcción del tablero es de gran utilidad, para tener un monitoreo constante de los parámetros eléctricos que intervienen en el proceso del encendido hasta el apagado del electrógeno desde el tablero de transferencia y que permite tomar las respectivas acciones para llevar a cabo una solución de forma inmediata e informándonos de las novedades desde la plataforma del equipo ATL900.
- ❖ Se adquirió la información sobre el diseño de un sistema para la adquisición de datos y monitoreo de los diferentes parámetros eléctricos de una forma remota desde el tablero de transferencia, realizando toma de datos del equipo electrógeno además se adquirió informes y tesis nacionales e internacionales relaciona al tema, sirviendo como una guía para la investigación y desarrollo de la presente tesis.
- ❖ Se realizó el análisis para determinar el equipo o dispositivo que activará el grupo electrógeno, realizando cálculo en la corriente, seleccionando el Módulos para transferencia Automáticas ATL900 de la marca Lovato, por las características apropiadas para el desarrollo de esta tesis (dimensiones y parámetros eléctricos).
- ❖ Se seleccionó para la adquisición de datos del tablero de transferencia automática de energía eléctrica de un equipo electrógeno, la plataforma APP Lovato SAM1 y la plataforma de Synergy, siendo el seleccionado por las características y aplicaciones idóneas para esta tesis, la propuesta del diseño de este tablero, se realizaron simulaciones de las diferentes plataforma y se demostró la confiabilidad y la viabilidad del proyecto, obteniendo excelente resultados que permitieron cumplir con los objetivos propuestos.

- ❖ La visualización a través de las diferentes plataformas como en PC y teléfonos móviles con sistema operativo se puede tener otra perspectiva de lo que ocurre cuando se enciende los generadores en caso de tener varios conectado de forma sincronizada o individual, entrada de carga y la puesta en sincronización.
- ❖ Con la propuesta del diseño de este tablero de sistema de transferencia automática de energía eléctrica, se garantiza la fluidez de energía eléctrica las 24 horas del día, 365 días la obtención de datos en tiempo real ya que, en el caso de un corte o falla del suministro eléctrico; lo que mantendrá informado desde cualquier plataforma.

4.2. Recomendaciones.

- ❖ Es importante conocer el manejo de los diferentes componentes que conforma la propuesta del diseño del tablero de transferencia automatizado para las diferentes lecturas de voltajes, corriente, frecuencia y potencia, se lo debe hacer con el mayor cuidado ya que los equipos son muy sensibles y complejos y a la vez pueda cumplir con los requerimientos de la práctica.
- ❖ Manipular el equipo solo el personal autorizado con la puesta en marcha y funcionamiento para asegurar el funcionamiento correcto del equipo.
- ❖ Tomar en cuenta que la conexión de los cables de red del motor, cables de las diferentes señales de mando o control deberán realizarse de la forma correcta por personal calificado a fin de evitar que interferencias afecten al correcto funcionamiento de los diferentes equipos y control.
- ❖ El tablero de automatización se diseñó para trabajar integrando los diferentes tipos de comunicaciones, componentes y protocolos para poder ser utilizado en cualquier electrógeno, por esta razón se deberá tener una información detallada de todos los software o plataforma que intervienen en el desarrollo de la propuesta del diseño.

- ❖ Se debe realizar el mantenimiento preventivo siguiendo con fechas establecidas en la ficha técnica de cada dispositivo y equipo.

Referencias

- Boyzo Ruiz, J. A., Rojas Sánchez, R., & Valderrabano Ramírez, J. (2009). *Calculo y selección de un sistema de transferencia de energía eléctrica* [Thesis, Instituto Politécnico Nacional]. <http://tesis.ipn.mx:8080/xmlui/handle/123456789/4960>
- Liu, N.-W., Hung, K.-Y., Yang, S.-C., Lee, F.-C., & Liu, C.-J. (2020). Design of High-Speed Permanent Magnet Motor Considering Rotor Radial Force and Motor Losses. *Energies*, 13(22), 5872. <https://doi.org/10.3390/en13225872>
- Lovato Electric. (2018). *ATL900 Interruptor Automático de Red* [Manual de Instrucciones]. Lovato Electric. https://www.lovatoelectric.com/HandlerDoc.ashx?s=l437E10_18.pdf&ic=112
- Rodríguez Pozueta, M. Á. (2015). *Máquinas Eléctricas I (G862). Tema 4. Máquinas Síncronas*. Universidad de Cantabria. https://ocw.unican.es/pluginfile.php/136/course/section/64/tema_04.pdf
- Tajne, R. (2021). DC Generator Operating Principle | Type of DC Machine. *OmgFreeStudy*. <https://omgfreestudy.com/dc-generator-flemings-rule/>



Presidencia
de la República
del Ecuador



Plan Nacional
de Ciencia, Tecnología,
Innovación y Saberes



SENESCYT
Secretaría Nacional de Educación Superior,
Ciencia, Tecnología e Innovación

DECLARACIÓN Y AUTORIZACIÓN

Yo, **Bohorquez Jordán, Gabriel Rolando** con C.C: # 0924001753 autor del Trabajo de Integración Curricular: **Propuesta de diseño de un tablero de transferencia de energía eléctrica automatizada para equipo electrógeno con monitoreo remoto** previo a la obtención del título de **INGENIERO EN ELECTRICIDAD** en la Universidad Católica de Santiago de Guayaquil.

1.- Declaro tener pleno conocimiento de la obligación que tienen las instituciones de educación superior, de conformidad con el Artículo 144 de la Ley Orgánica de Educación Superior, de entregar a la SENESCYT en formato digital una copia del referido trabajo de titulación para que sea integrado al Sistema Nacional de Información de la Educación Superior del Ecuador para su difusión pública respetando los derechos de autor.

2.- Autorizo a la SENESCYT a tener una copia del referido trabajo de titulación, con el propósito de generar un repositorio que democratice la información, respetando las políticas de propiedad intelectual vigentes.

Guayaquil, 3 de marzo del 2022

f. _____

Nombre: Bohorquez Jordán, Gabriel Rolando

C.C: 0924001753



Presidencia
de la República
del Ecuador



Plan Nacional
de Ciencia, Tecnología,
Innovación y Saberes



SENESCYT
Secretaría Nacional de Educación Superior,
Ciencia, Tecnología e Innovación

REPOSITORIO NACIONAL EN CIENCIA Y TECNOLOGÍA

FICHA DE REGISTRO DE TESIS/TRABAJO DE TITULACIÓN

TÍTULO Y SUBTÍTULO:	Propuesta de diseño de un tablero de transferencia de energía eléctrica automatizada para equipo electrógeno con monitoreo remoto		
AUTOR(ES)	Bohorquez Jordán, Gabriel Rolando		
REVISOR(ES)/TUTOR(ES)	M. Sc. Bastidas Cabrera, Tomás Gaspar		
INSTITUCIÓN:	Universidad Católica de Santiago de Guayaquil		
FACULTAD:	Facultad de Educación Técnica para el Desarrollo		
CARRERA:	Ingeniería en Electricidad		
TITULO OBTENIDO:	Ingeniero en Electricidad		
FECHA DE PUBLICACIÓN:	3 de marzo del 2022	No. DE PÁGINAS:	57
ÁREAS TEMÁTICAS:	Energías Renovables, Protecciones Eléctricas		
PALABRAS CLAVES/ KEYWORDS:	Tablero, Transferencia, Automática, Energía Secundaria, Monitoreo, Remoto		
RESUMEN/ABSTRACT (150-250 palabras):			
<p>El presente trabajo: "Propuesta de diseño de un tablero de transferencia de energía eléctrica automatizada para equipo electrógeno con monitoreo remoto", utiliza las aplicaciones compatibles con los sistemas operativos de teléfonos móviles como IOS y Android, el software para pc LOVATO – Sinergy que permite monitorear generadores eléctricos y tableros de transferencia de forma remota y en tiempo real desde cualquier parte. El motivo principal del desarrollo de este proyecto es optimizar el tiempo trabajo del operador o técnico en obtención de datos antes, durante y después de un corte de energía eléctrica, sean estos provocados por personal interno o externo por diferentes fallas que presente CNEL E.P. La acción de visualizar el estado de las señales eléctricas de la empresa desde un sitio remoto es realizada con el propósito de reducir el tiempo de análisis y posible viaje hasta el cuarto de generadores y de transferencia. Para que el diseño sea factible se investigó acerca de los diferentes componentes que conformaran para su comunicación remota, sistemas de tableros de transferencia de energía eléctrica automática y los diferentes sensores en generadores eléctricos. En la adquisición y procesamiento de señales eléctricas analógicas y digitales se empleó el equipo ATL900 de la compañía Lovato y para la visualización digital de estas señales en el computador y/o el software de Lovato – Sinergy y para los Smartphone se utilizó el software Lovato Electric SAM1.</p>			
ADJUNTO PDF:	<input checked="" type="checkbox"/> SI	<input type="checkbox"/> NO	
CONTACTO CON AUTOR/ES:	Teléfono: +593982586338	E-mail: gabriel.bohorquez@cu.ucsg.edu.ec	
CONTACTO CON LA INSTITUCIÓN:	Nombre: Palacios Meléndez, Edwin Fernando		
COORDINADOR DEL PROCESO DE UTE	Teléfono: +593-9-67608298		
	E-mail: edwin.palacios@cu.ucsg.edu.ec		
SECCIÓN PARA USO DE BIBLIOTECA			
Nº. DE REGISTRO (en base a datos):			
Nº. DE CLASIFICACIÓN:			
DIRECCIÓN URL (tesis en la web):			